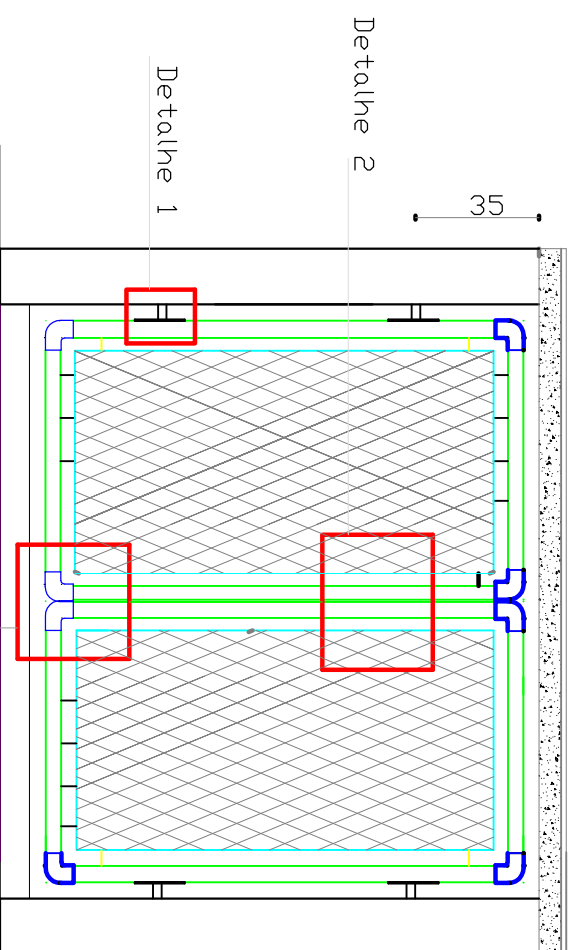
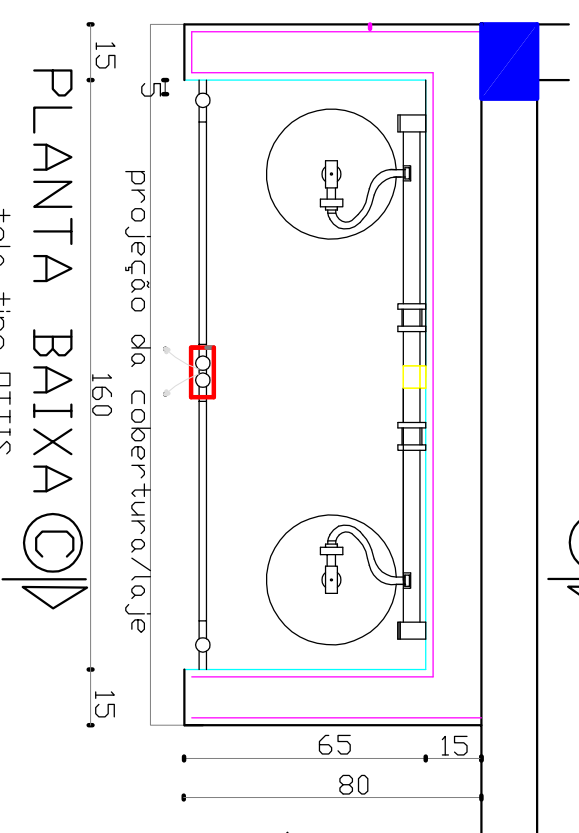


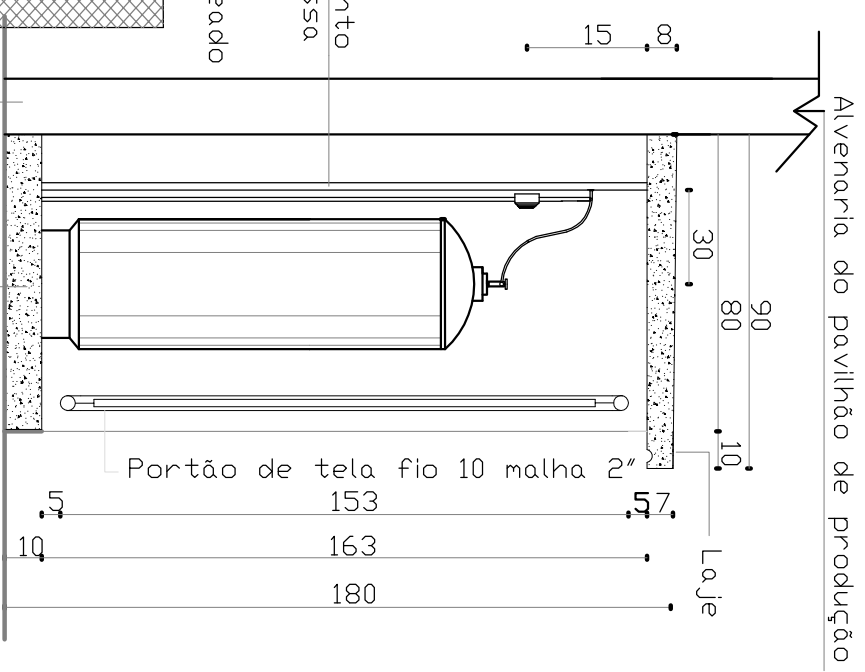
ABRIGO DE GÁS - 2 CILINDROS P45



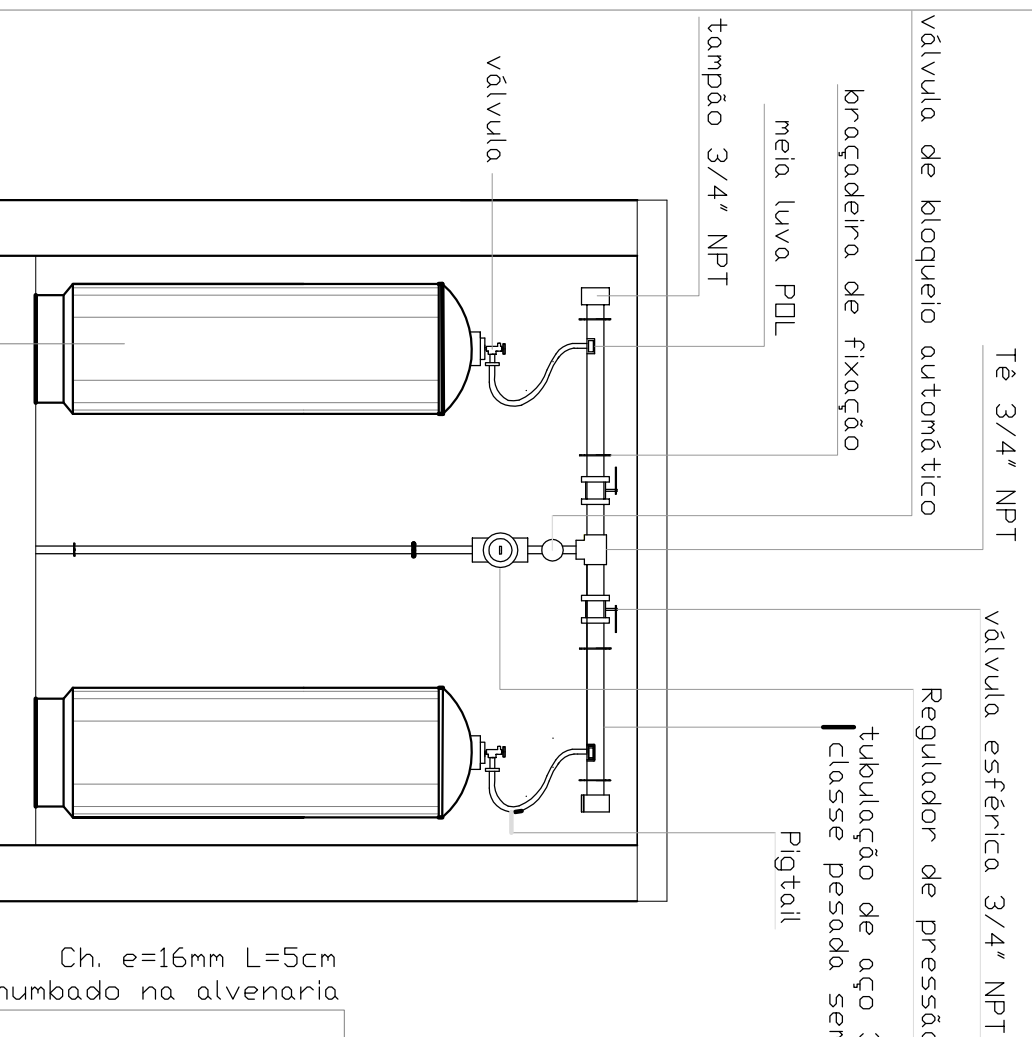
VISTA A



PLANTA BAIXA



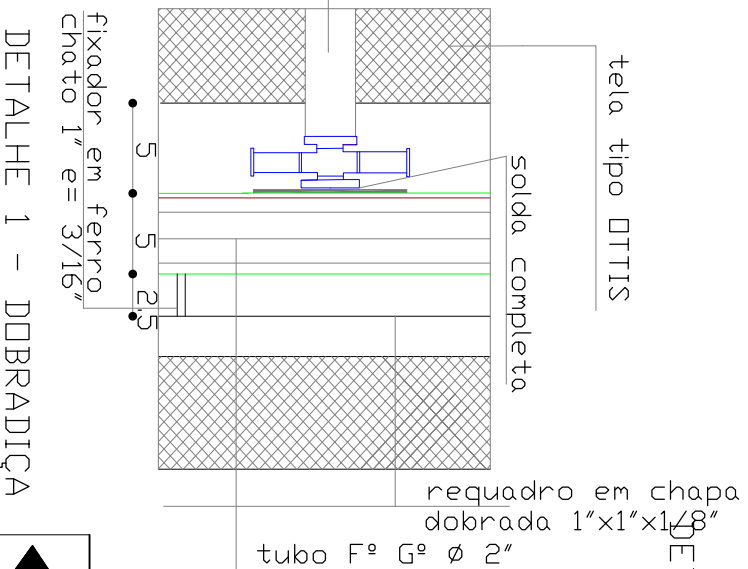
CORTE CC



cilindro de aço 45 kg

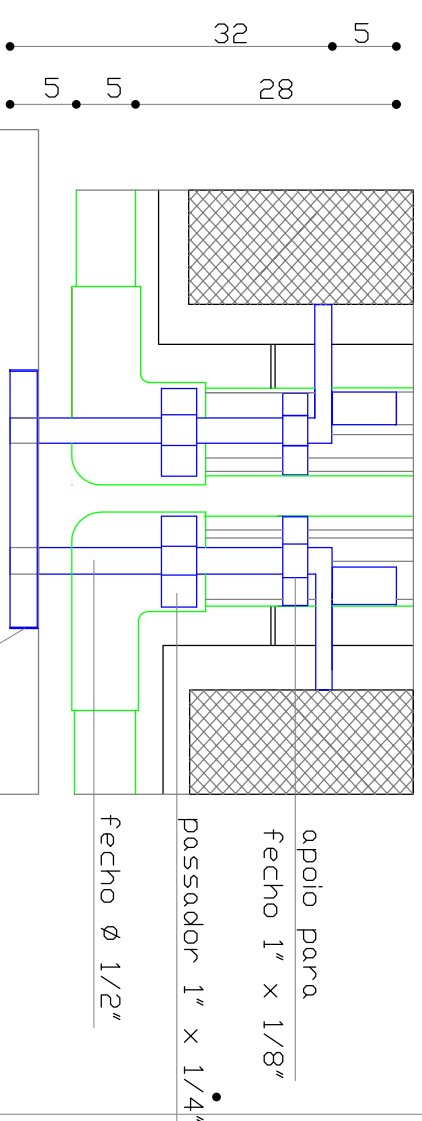
CORTE BB

Ch. e=16mm L=5cm
Chumbado na alvenaria



DETALHE 1 - DOBRADIÇA

DETALHE 2 - FECHDO CADEADO



DETALHE 3 - FECHDO INFERIOR



AÇÃO TERRA SOL
IMPLANTAÇÃO DE PADARIA COMUNITÁRIA

Projeto Padrão

Projeto Instalação de Gás

RESPONSÁVEIS TÉCNICO PELO PROJETO:

Engº R. Abella
Engº Civil - CREA 008558/R5
Clodoir Oliveira da Silva
Engº Civil - CREA 124.413/R5

PRANCHA:

22

ESCALA:
Sem escala

DATA: Set/2013
revisão: 08/2016

DESENHO:
A.R.A.