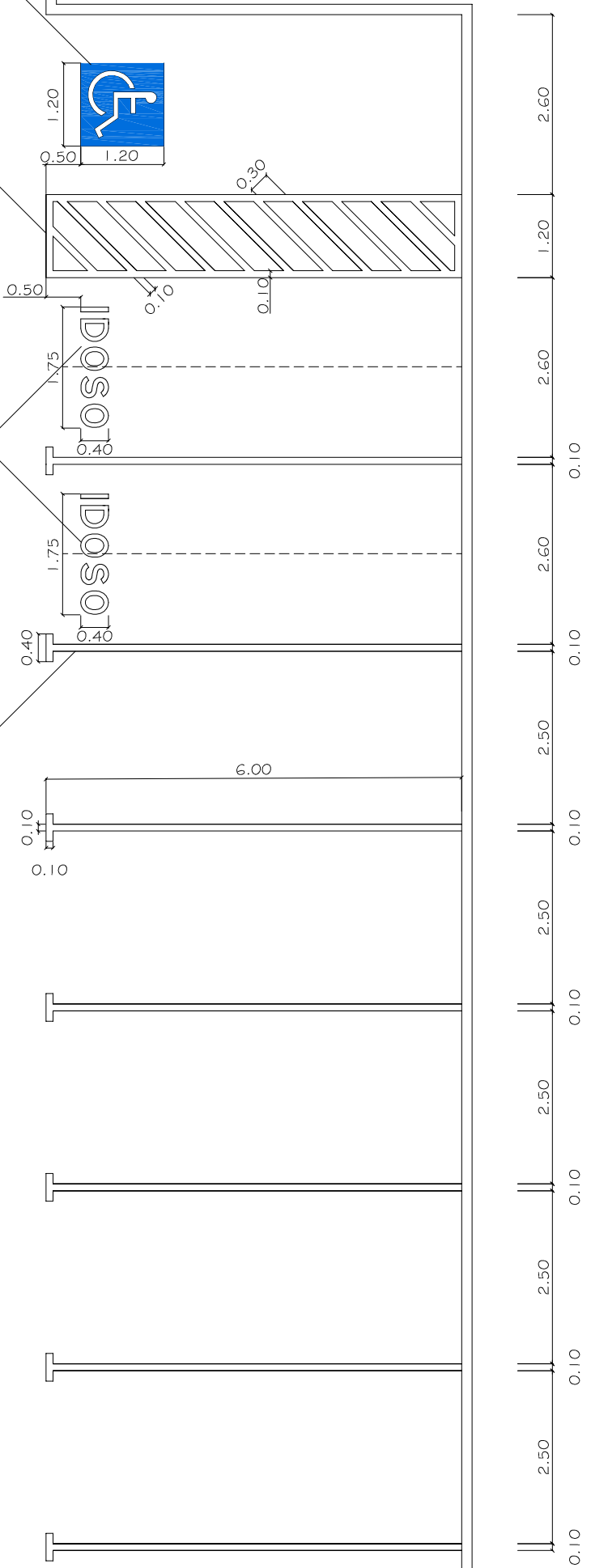


SÍMBOLO INDICATIVO DE LOCAL DE ESTACIONAMENTO PARA, CONDUTOR DE, OU PORTADOR DE DEFICIÊNCIAS FÍSICAS (DEF)

DEMARCAÇÃO PARA EMBARQUE/DESEMBARQUE DE PORTADOR DE DEFICIÊNCIAS FÍSICAS

INSCRIÇÃO INDICATIVA DE LOCAL DE ESTACIONAMENTO PARA IDOSO

MARCA DELIMITADORA DE ESTACIONAMENTO REGULAMENTADO (MER) - VAGA COM LARGURA EFETIVA DE 2,50M A PARTIR DESTA



## PREFEITURA MUNICIPAL DE CANDIOTA

SECRETÁRIO DE OBRAS

VALDENIR DUTRA

RESPONSÁVEL TÉCNICO

EDIANE C. ROCKENBACH  
ENGª CIVIL - CREA 130191

LOCAL

DARIO LASSANCE

ÁREA

DATA

ABR/2021

DESENHO

PM CANDIOTA

ESPECIFICAÇÃO

SINALIZAÇÃO HORIZONTAL - ESTACIONAMENTO

ESCALA

1:125

PRANCHA

4/5