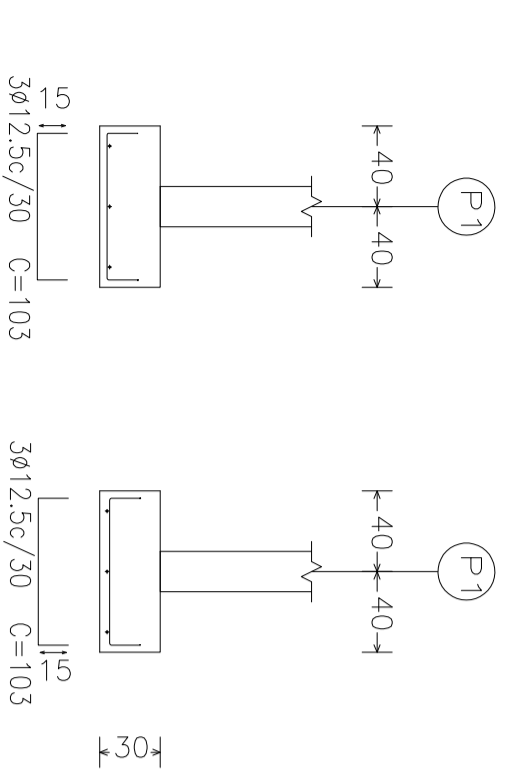
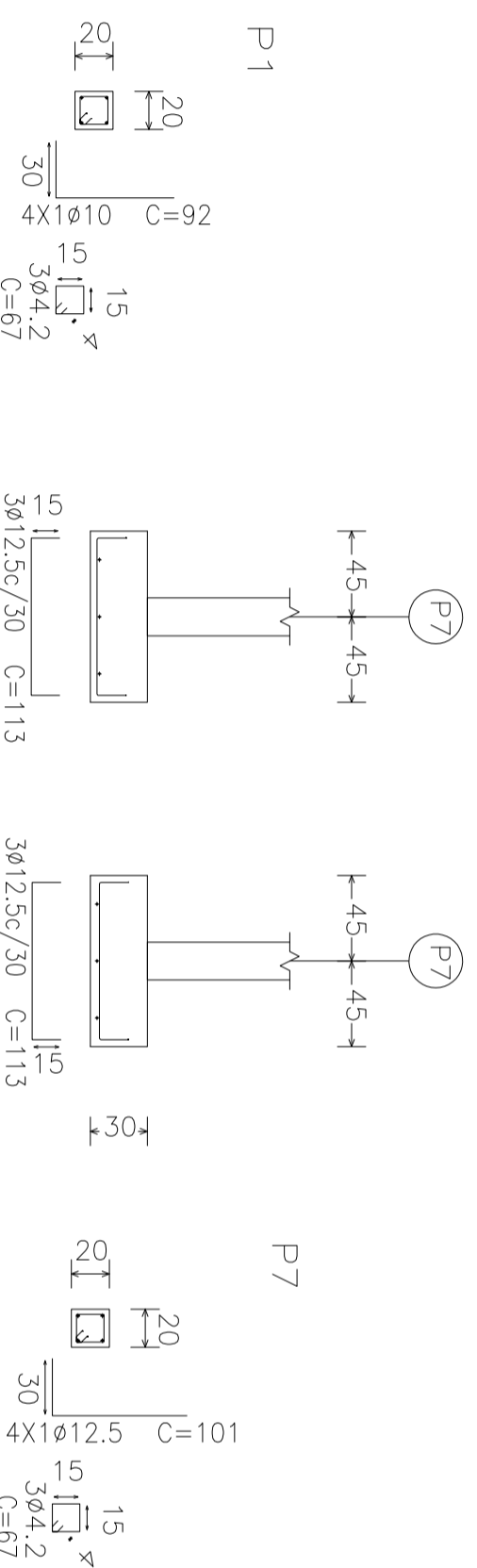


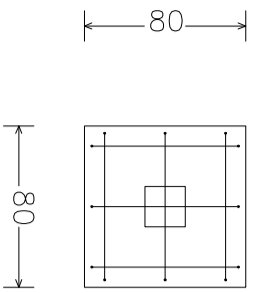
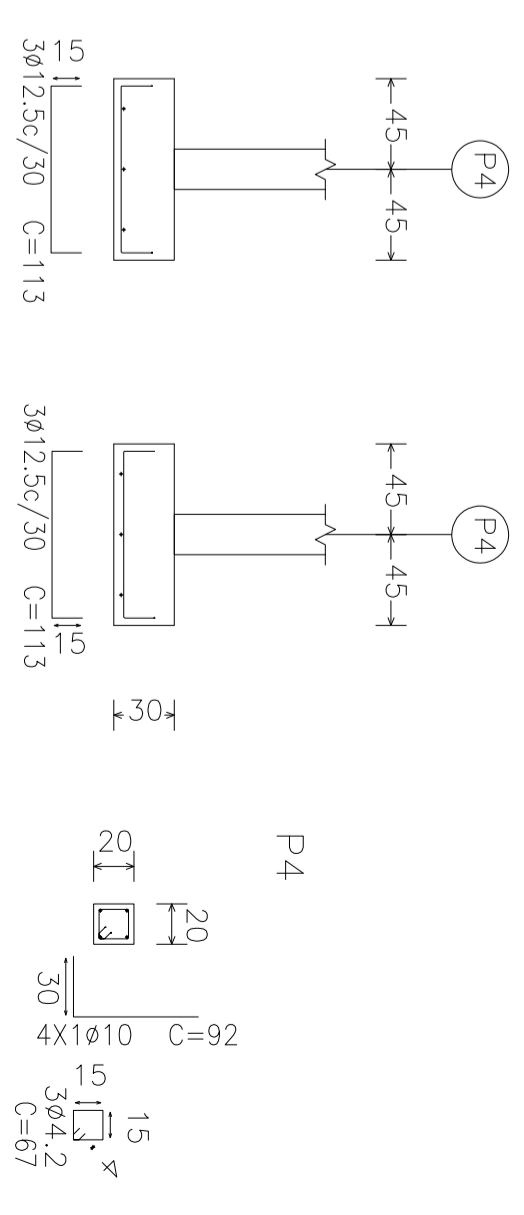
P1, P2, P3, P5 e P20



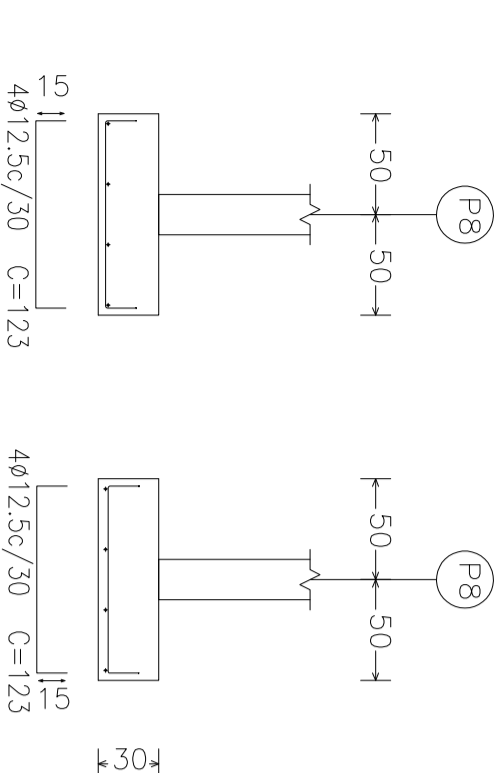
P7



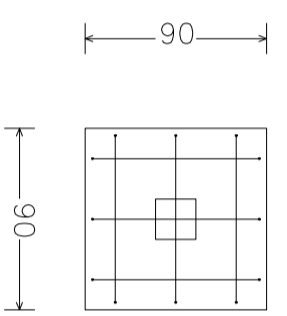
P4, P9, P11, P16, P19 e P24



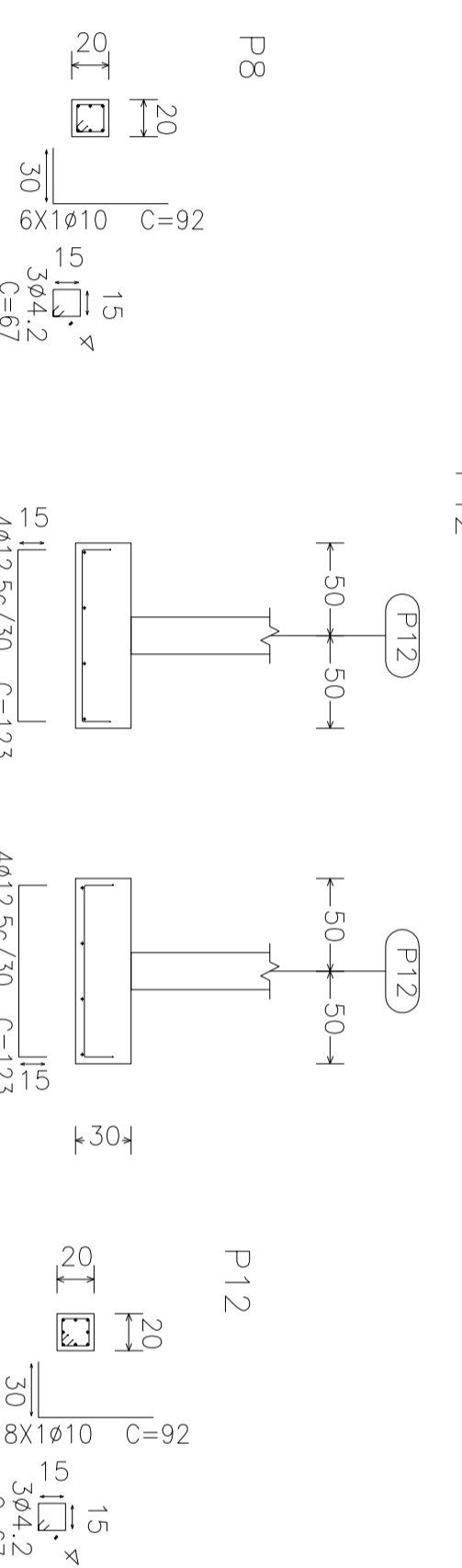
P8



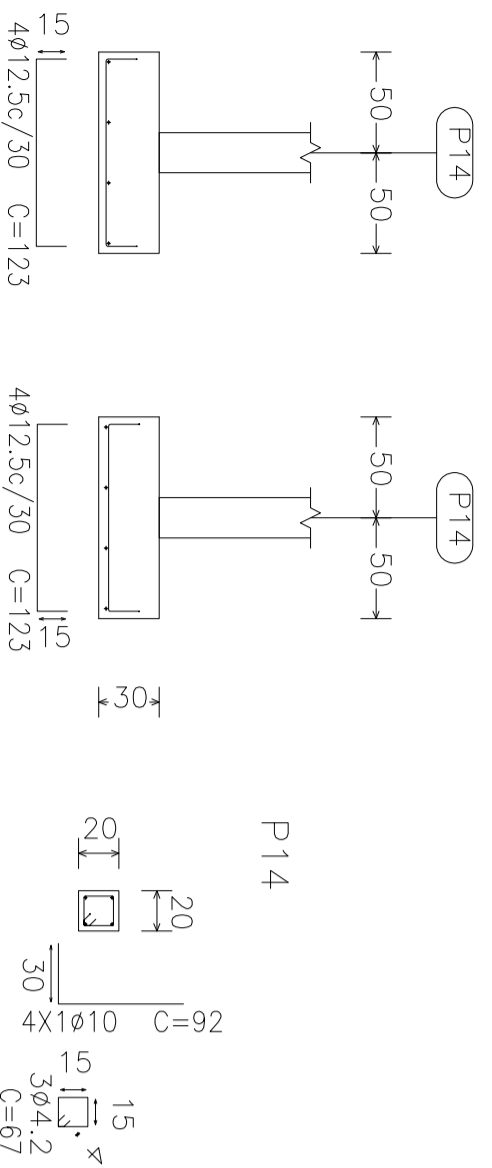
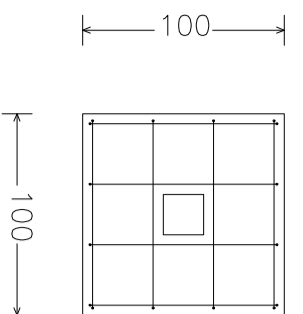
Fundação
Detalhamento fundação
Concreto: C25, em geral
Escala: 1:100



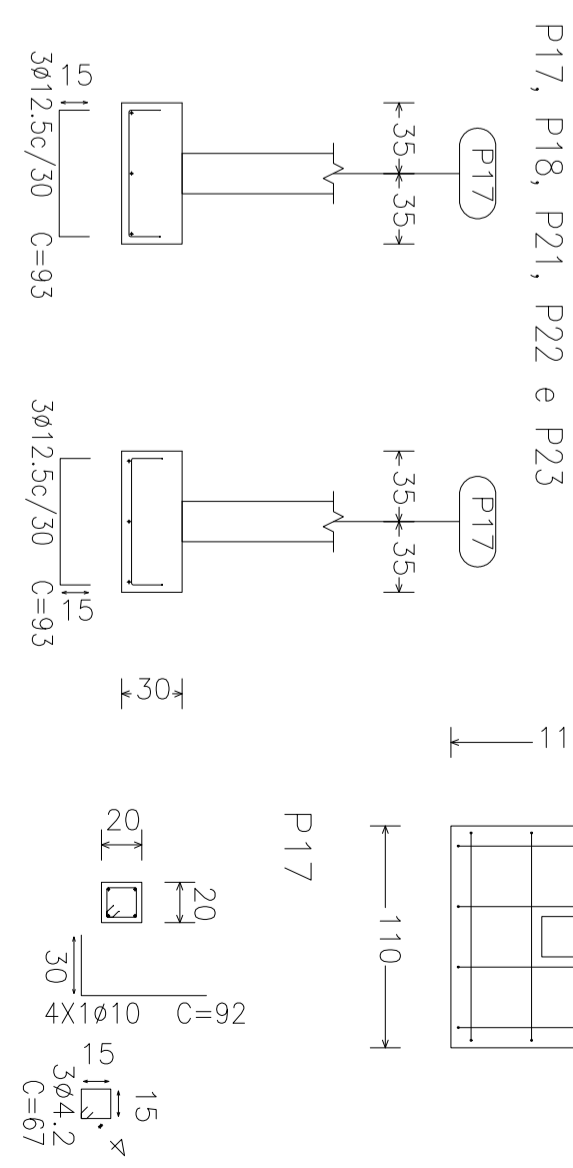
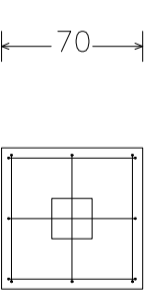
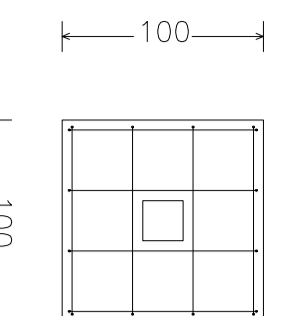
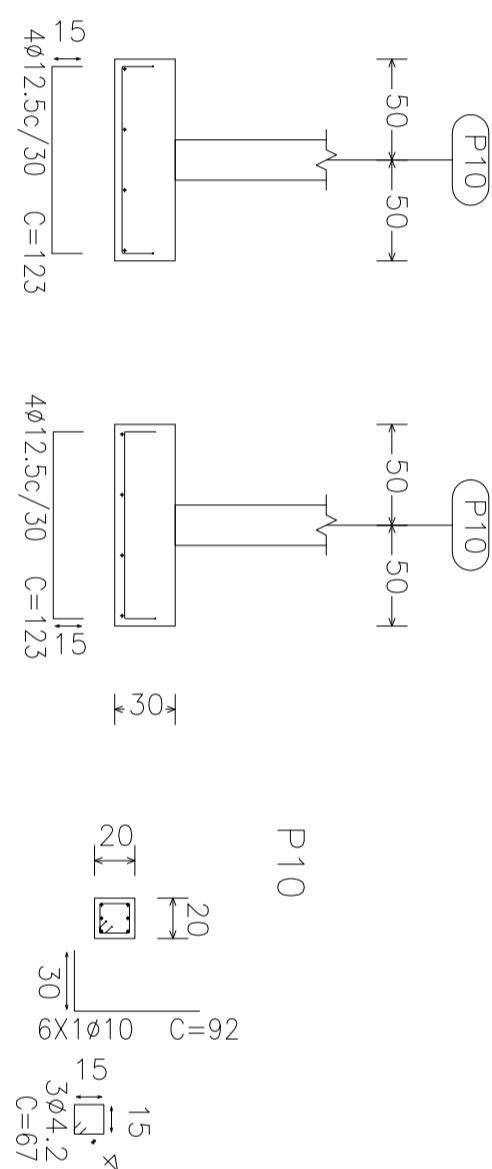
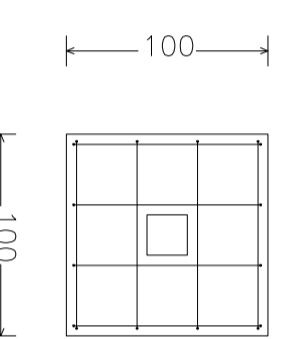
P12



P14, P15, P25 e P26



P10



| Resumo Aço Fundação | Comp. total (m) | Peso+10% (kg) | Total |
|---------------------|-----------------|---------------|------------|
| CA-50-A | ø110 | 99.4 | 69 |
| CA-60-B | ø12.5 | 200.5 | 216 |
| | ø4.2 | 52.3 | 6 |
| Total | | | 291 |

PREFEITURA MUNICIPAL DE CANDIOTA

| | | | |
|-----------------------------|--|---------------------|--|
| SECRETÁRIO DE OBRAS | | RESPONSÁVEL TÉCNICO | |
| VALDENIR DUTRA | | MARCELO VAZ LEAL | |
| LOCAL | | ÁREA | |
| SECRETARIA DE MEIO-AMBIENTE | | DATA | |
| ESPECIFICAÇÃO | | DESENHO | |
| ESTRUTURAL - FUNDAÇÕES 02 | | INDICADA | |
| | | PRANÇIA | |
| | | EST 02/07 | |