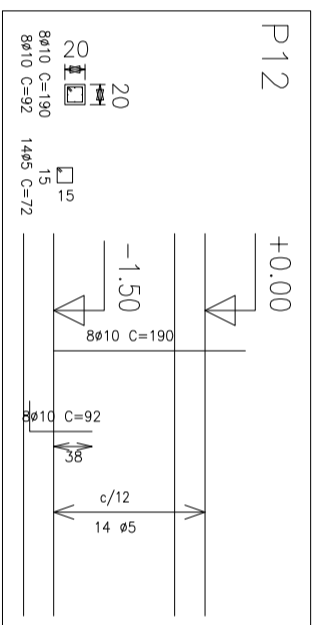
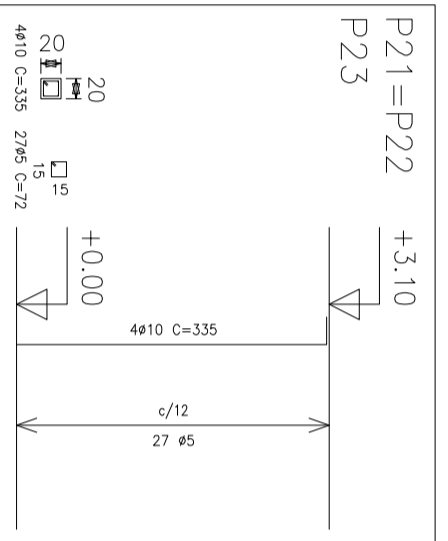
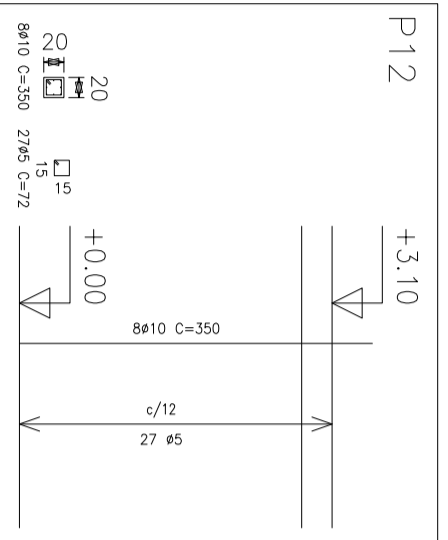
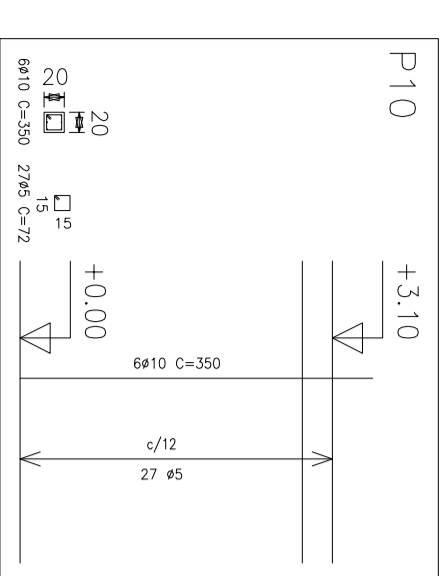
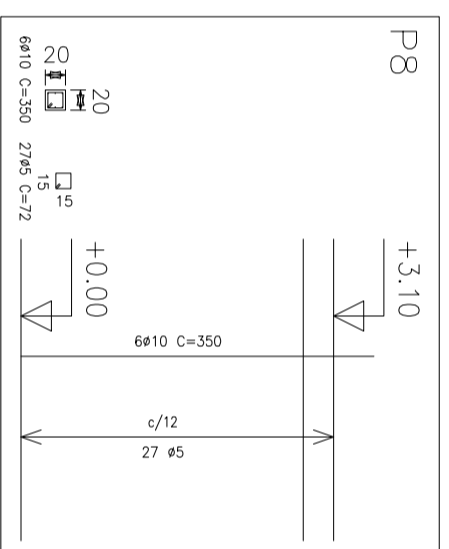
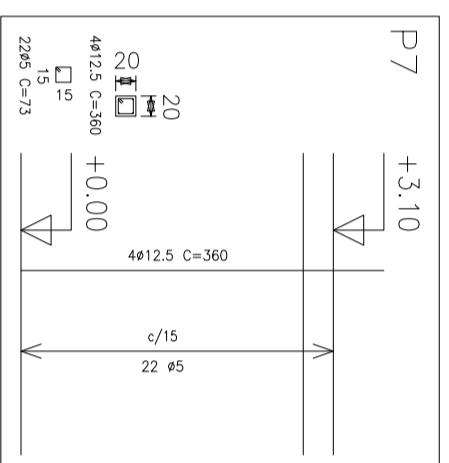
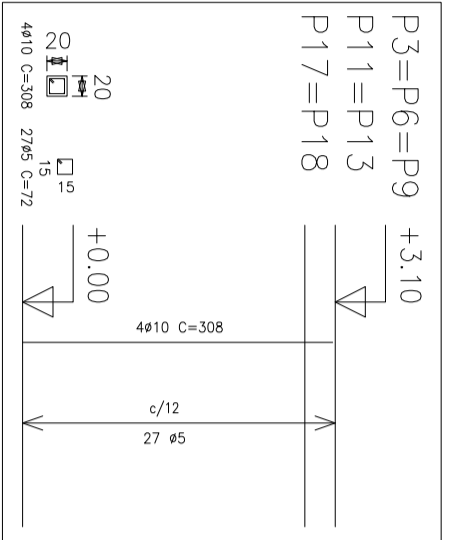
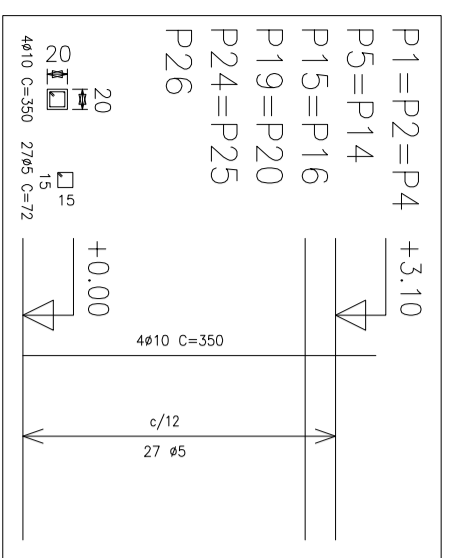
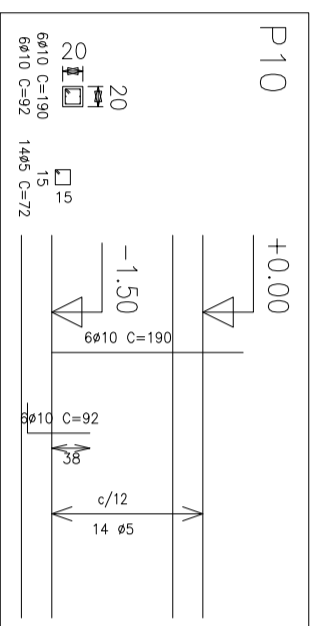


Pilares que terminam em
Térreo
Concreto: C25, em geral
Aço: CA-50-A e CA-60-B
Escala: 1:100

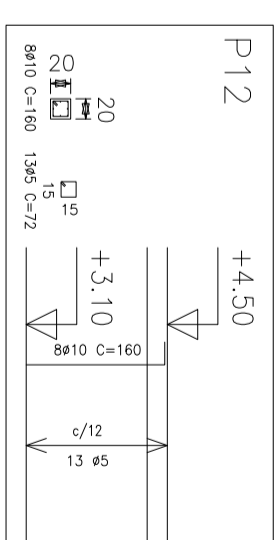
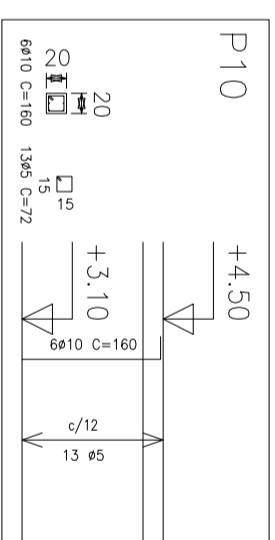
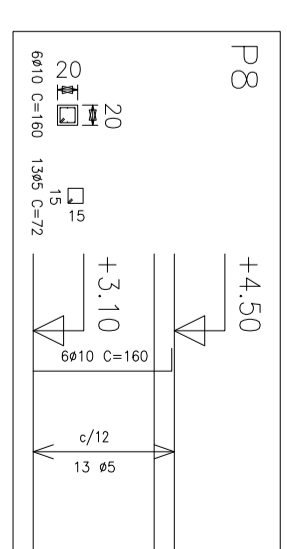
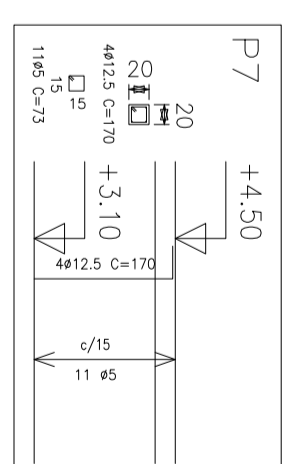
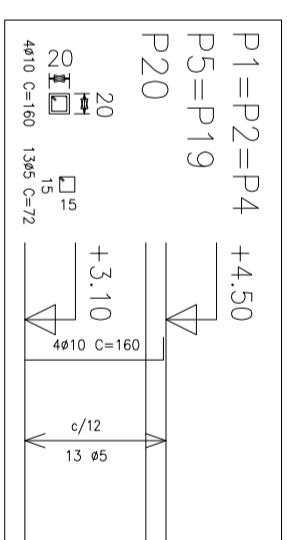


Resumo Aço Térreo Pilares	Comp. total (m)	Peso+10% (kg)	Total
CA-50-A Ø10	304.6	210	223
Ø12.5	12.0	13	45
CA-60-B Ø5	260.0	45	268
Total			268



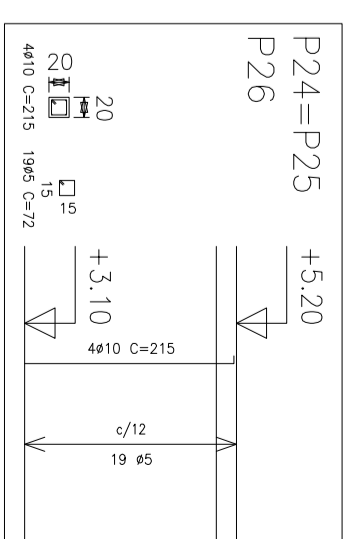
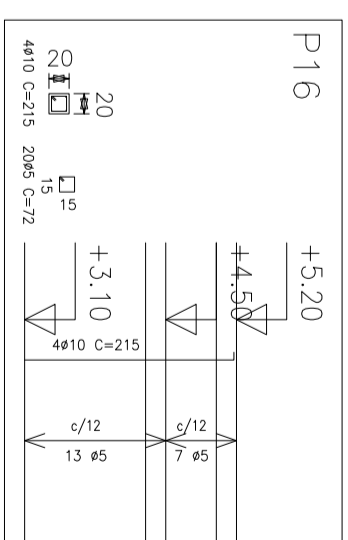
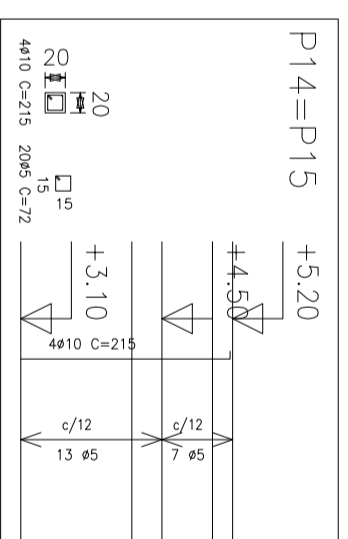
Resumo Aço Cobertura Pilares	Comp. total (m)	Peso+10% (kg)	Total
CA-50-A Ø10	364.4	252	268
Ø12.5	14.4	16	87
CA-60-B Ø5	502.1	87	355
Total			355

Pilares que terminam em
Cobertura
Concreto: C25, em geral
Aço: CA-50-A e CA-60-B
Escala: 1:100



Resumo Aço Platibanda 01 Pilares	Comp. total (m)	Peso+10% (kg)	Total
CA-50-A Ø10	70.4	49	56
Ø12.5	6.8	7	16
CA-60-B Ø5	92.3	16	72
Total			72

Pilares que terminam em
Platibanda 01
Concreto: C25, em geral
Aço: CA-50-A e CA-60-B
Escala: 1:100



Resumo Aço Platibanda 02 Pilares	Comp. total (m)	Peso+10% (kg)	Total
CA-50-A Ø10	51.6	36	36
CA-60-B Ø5	84.2	15	15
Total			51

Pilares que terminam em
Platibanda 02
Concreto: C25, em geral
Aço: CA-50-A e CA-60-B
Escala: 1:100

PREFEITURA MUNICIPAL DE CANDIOTA

SECRETARIO DE OBRAS

VALDENIR DUTRA

RESPONSÁVEL TÉCNICO

MARCELO VAZ LEAL
RASC CIVIL - CREAS 5750

LOCAL

SECRETARIA DE MEIO-AMBIENTE

ÁREA

DATA

JUL/2021

DESENHO

PM CANDIOTA

ESPECIFICAÇÃO

ESTRUTURAL - PILARES

ESCALA

INDICADA

PRANGIA

EST 04/07