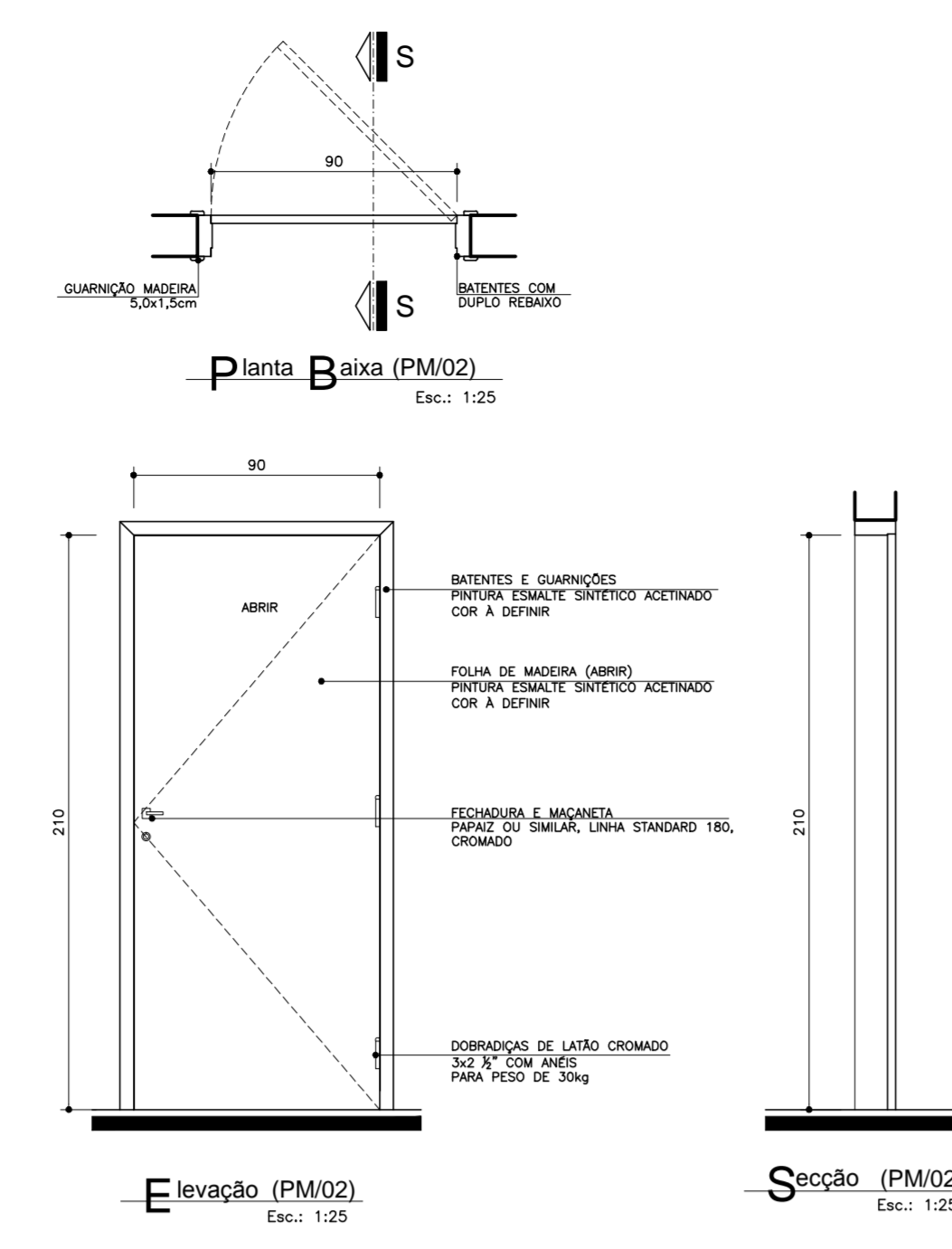
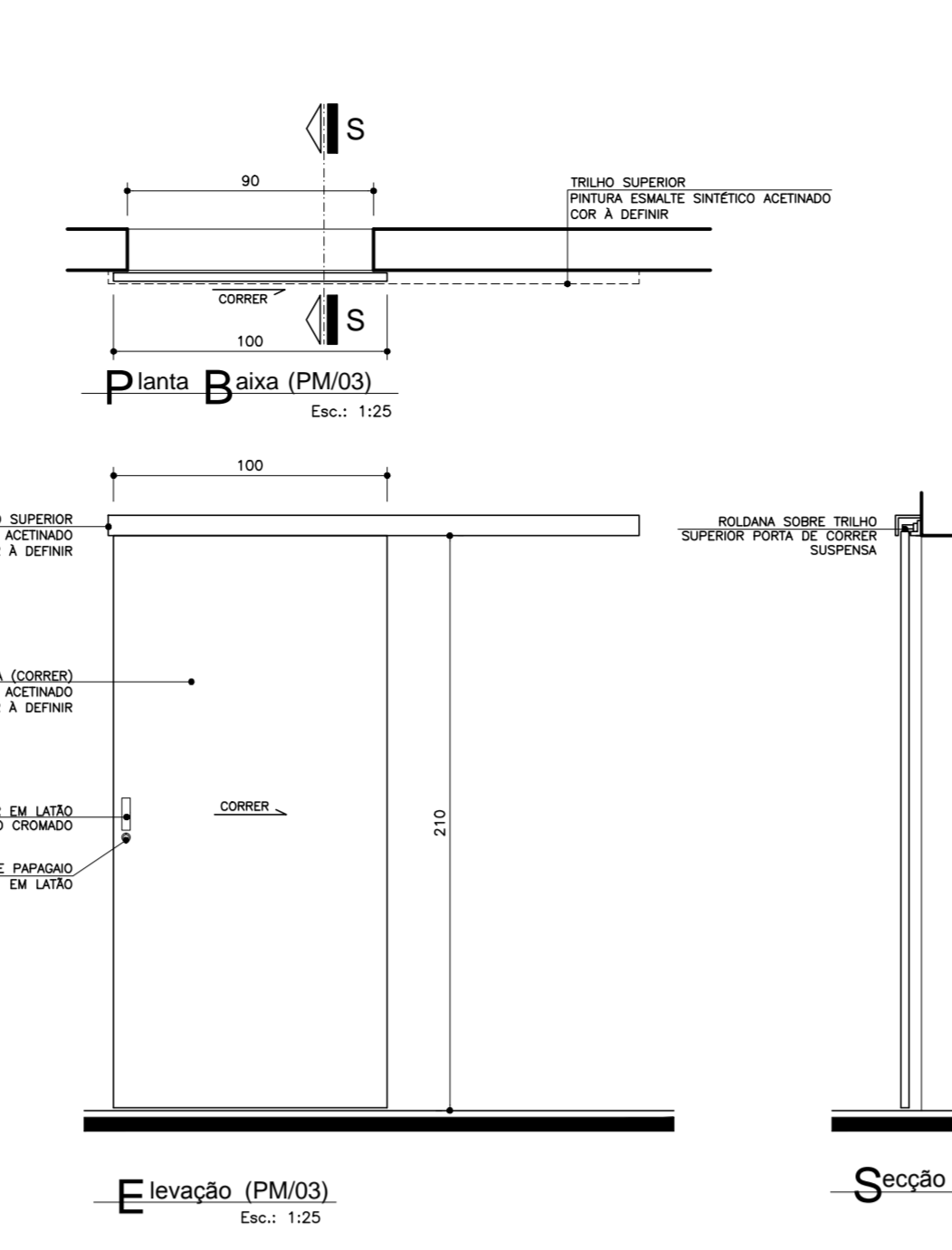


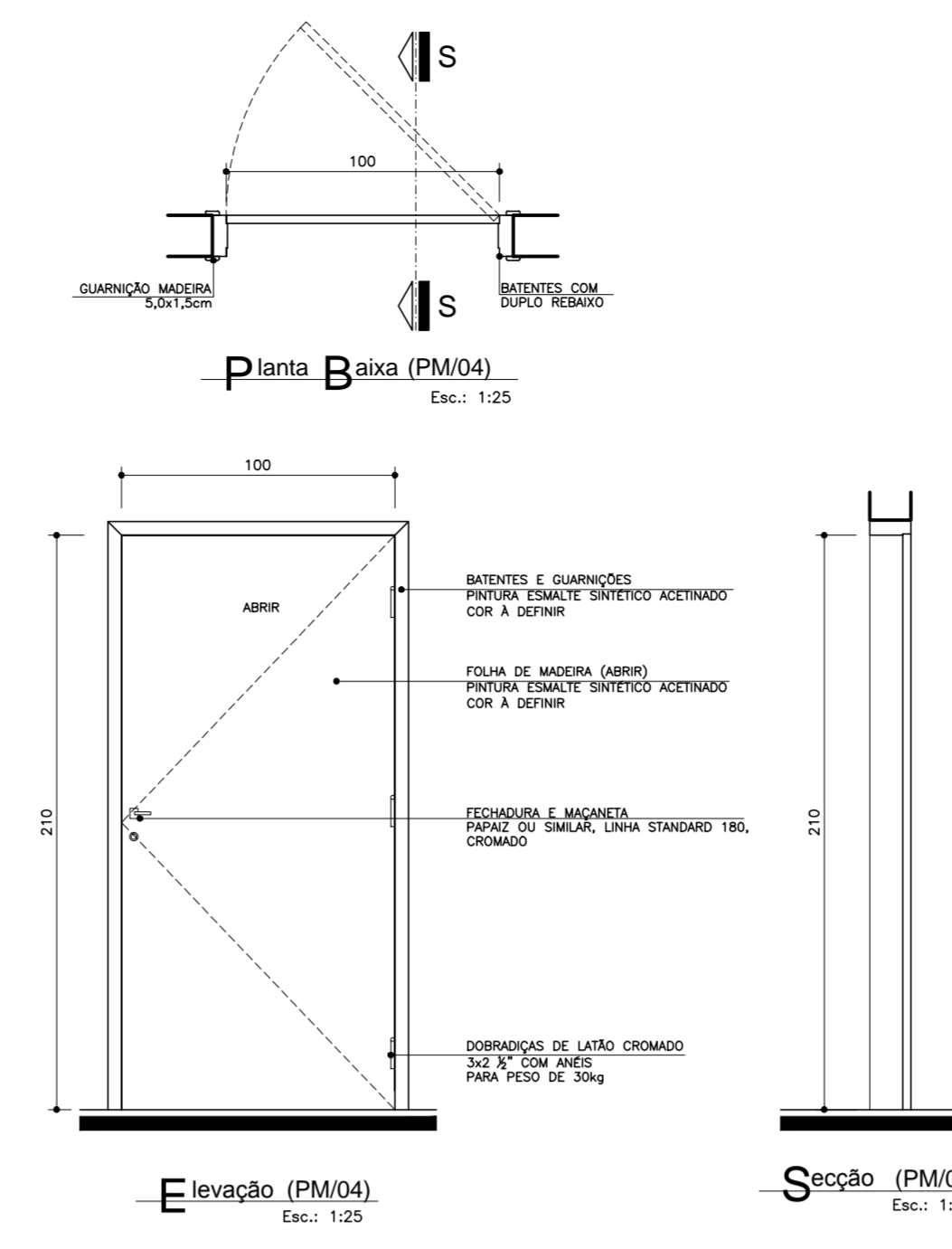
COO.	LARGURA	ALTURA	PESADA	MATERIAL	TPO
PM01	1,00	2,10	---	ALUMINIO - PORTA EM ALUMINIO ANODIZADO COM A BATERIA	ABRIR 2 FOLHAS



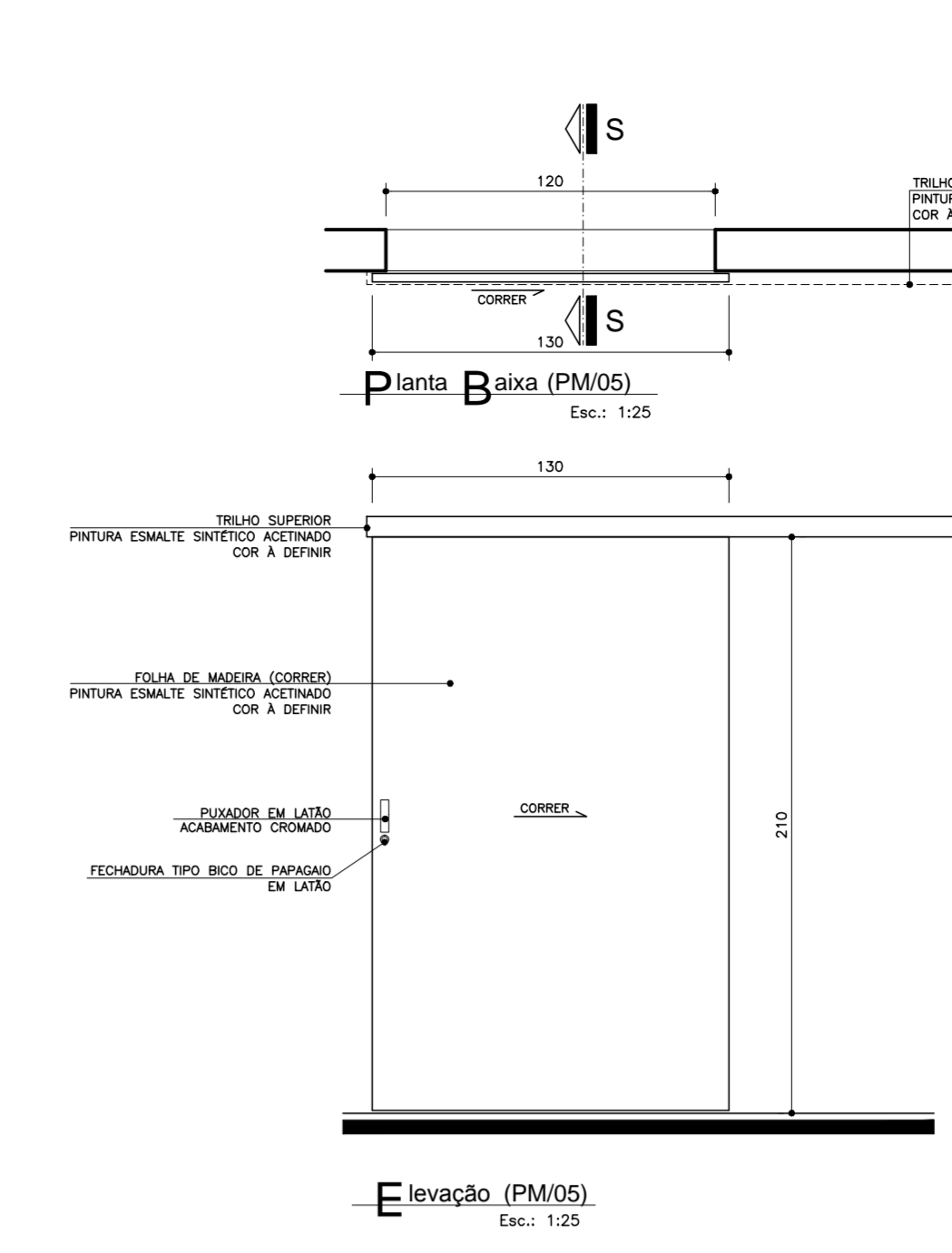
COO.	LARGURA	ALTURA	PESADA	MATERIAL	TPO
PM02	1,20	2,10	---	ALUMINIO - PORTA EM ALUMINIO ANODIZADO COM A BATERIA	ABRIR 2 FOLHAS



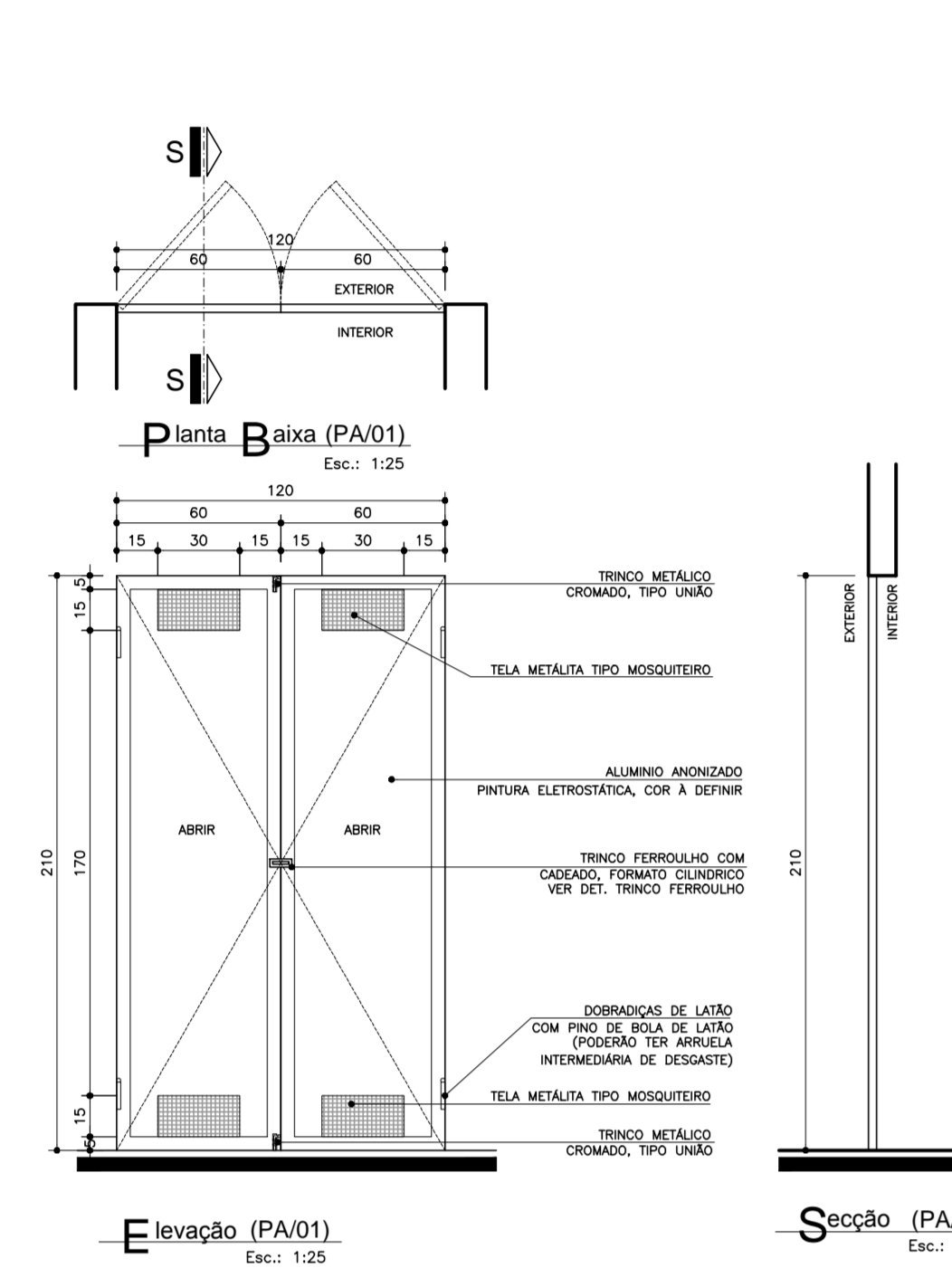
COO.	LARGURA	ALTURA	PESADA	MATERIAL	TPO
PM03	1,20	2,10	---	ALUMINIO - PORTA EM ALUMINIO ANODIZADO COM A BATERIA	ABRIR 2 FOLHAS



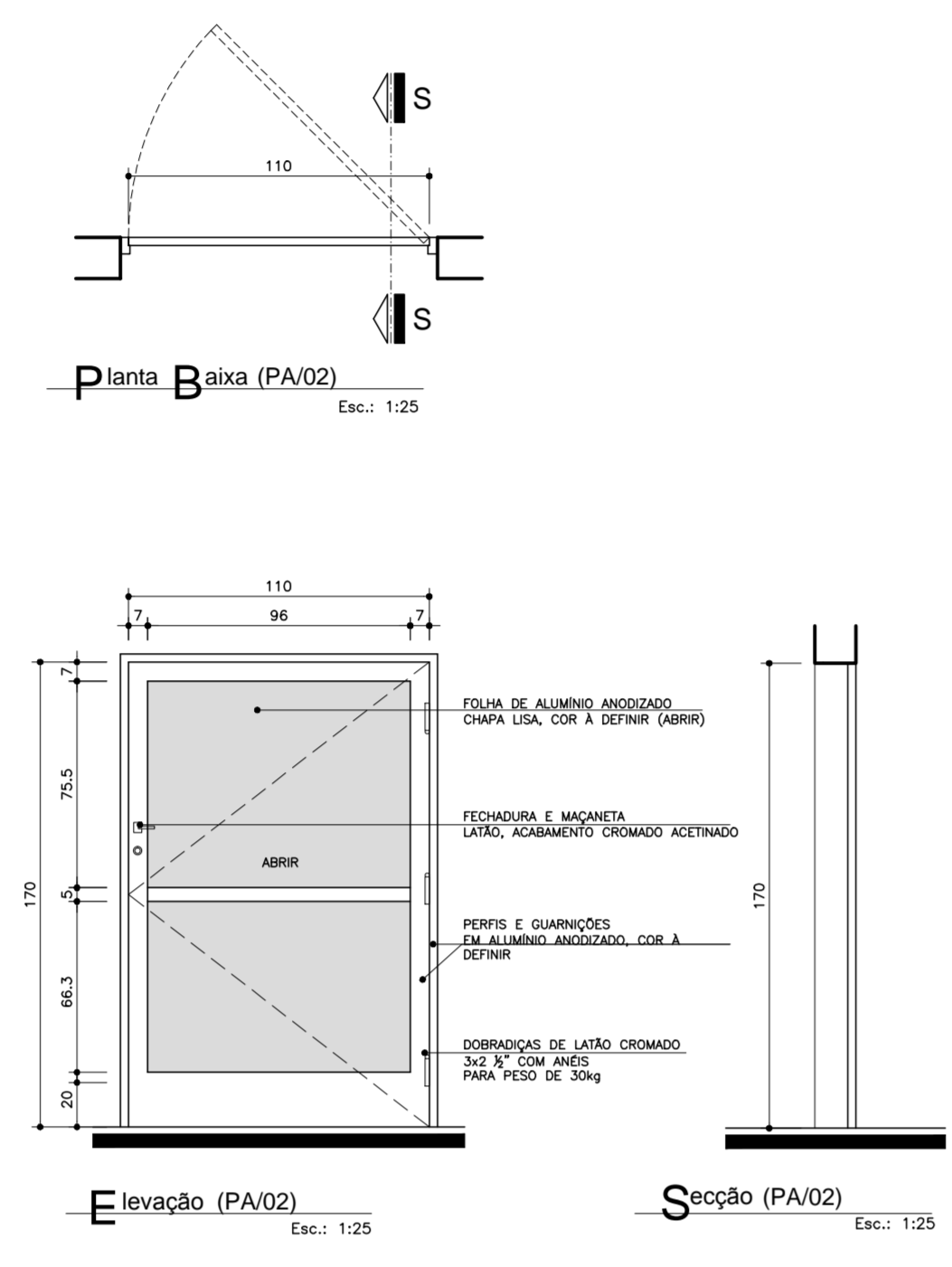
COO.	LARGURA	ALTURA	PESADA	MATERIAL	TPO
PM04	1,20	2,10	---	ALUMINIO - PORTA EM ALUMINIO ANODIZADO COM A BATERIA	ABRIR 2 FOLHAS



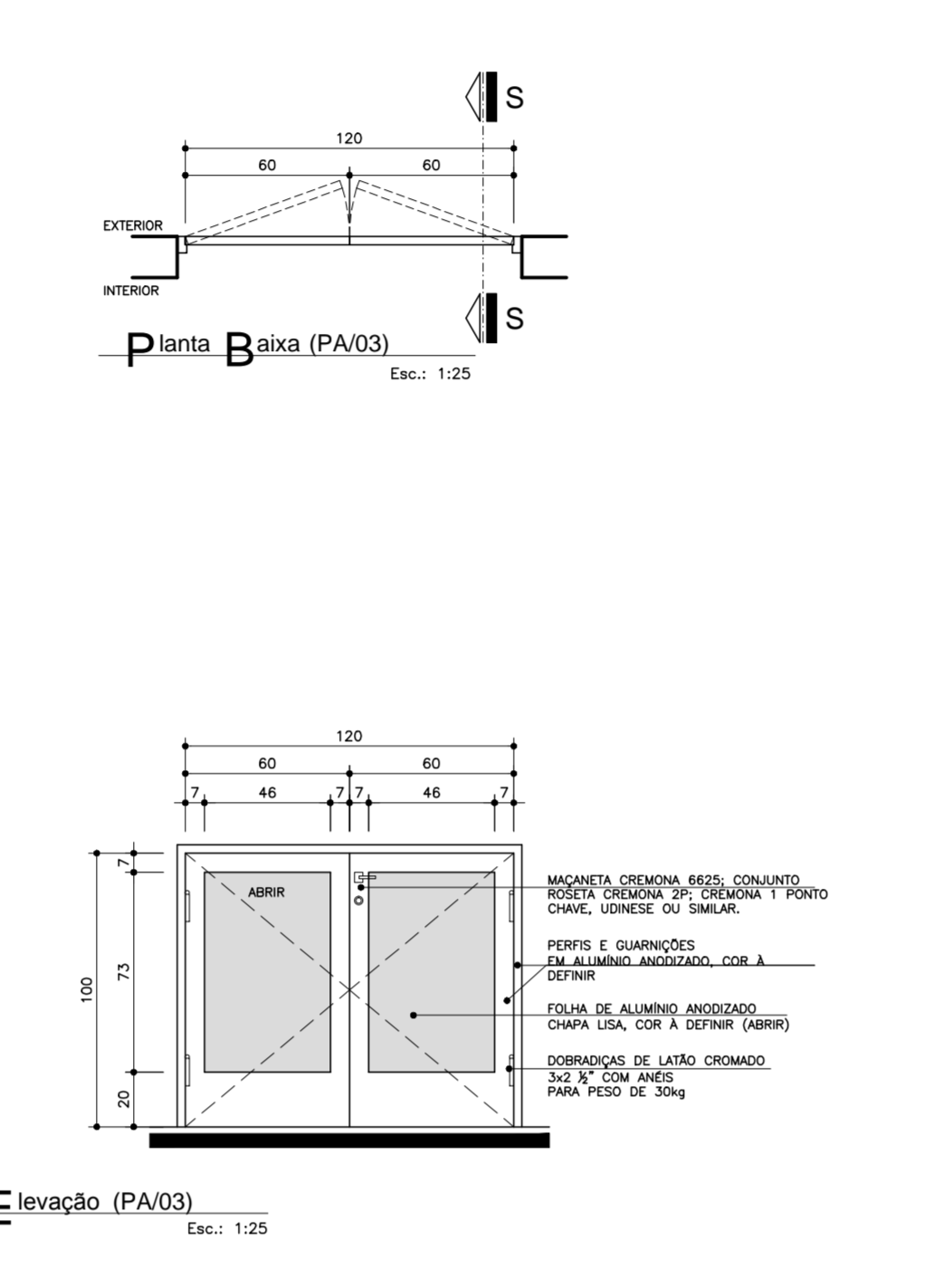
COO.	LARGURA	ALTURA	PESADA	MATERIAL	TPO
PM05	1,20	2,10	---	ALUMINIO - PORTA EM ALUMINIO ANODIZADO COM A BATERIA	ABRIR 2 FOLHAS



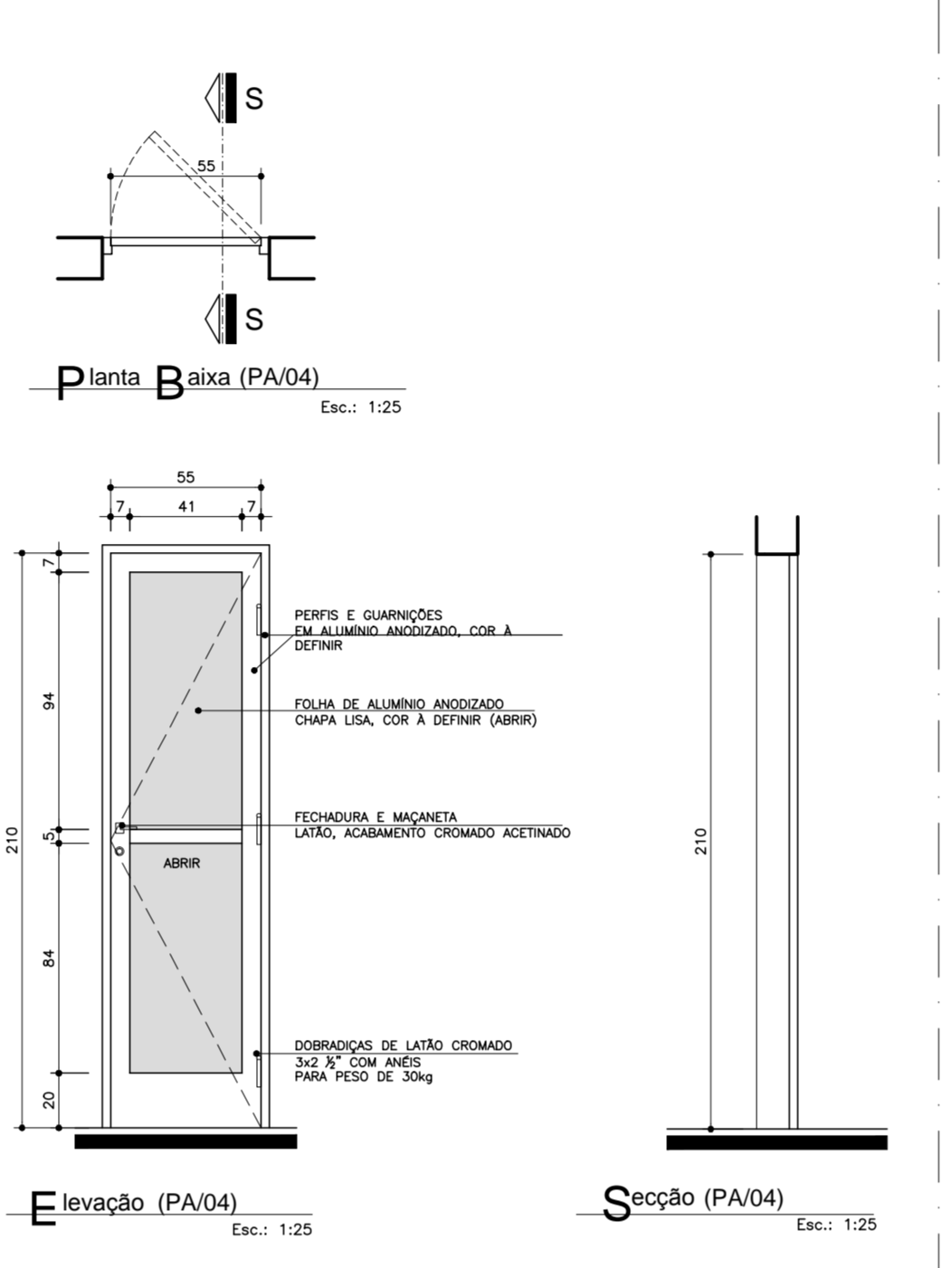
COO.	LARGURA	ALTURA	PESADA	MATERIAL	TPO
PA01	1,00	2,10	---	ALUMINIO ANODIZADO COM A BATERIA	ABRIR 2 FOLHAS



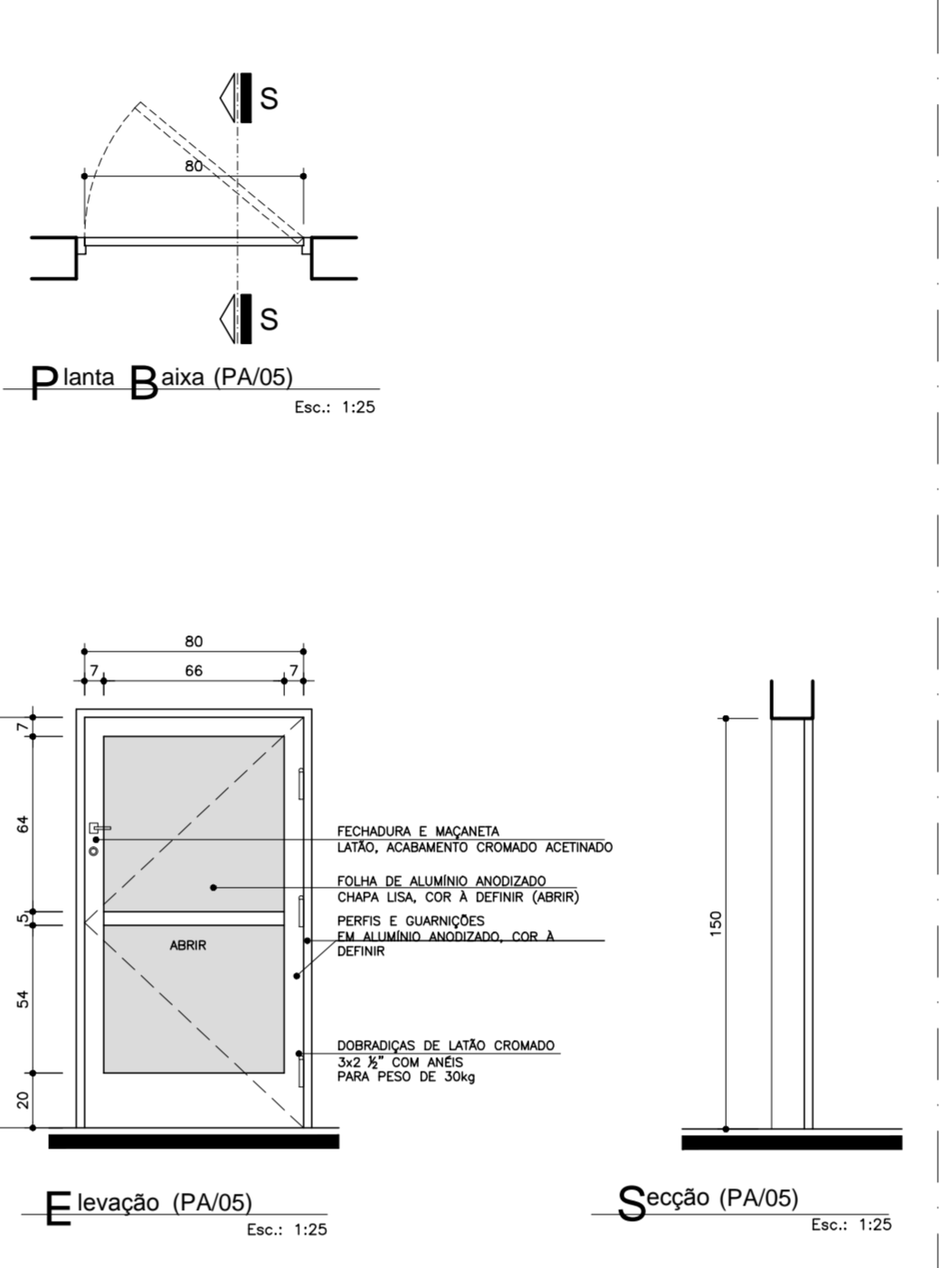
COO.	LARGURA	ALTURA	PESADA	MATERIAL	TPO
PA02	1,20	2,10	---	ALUMINIO ANODIZADO COM A BATERIA	ABRIR 2 FOLHAS



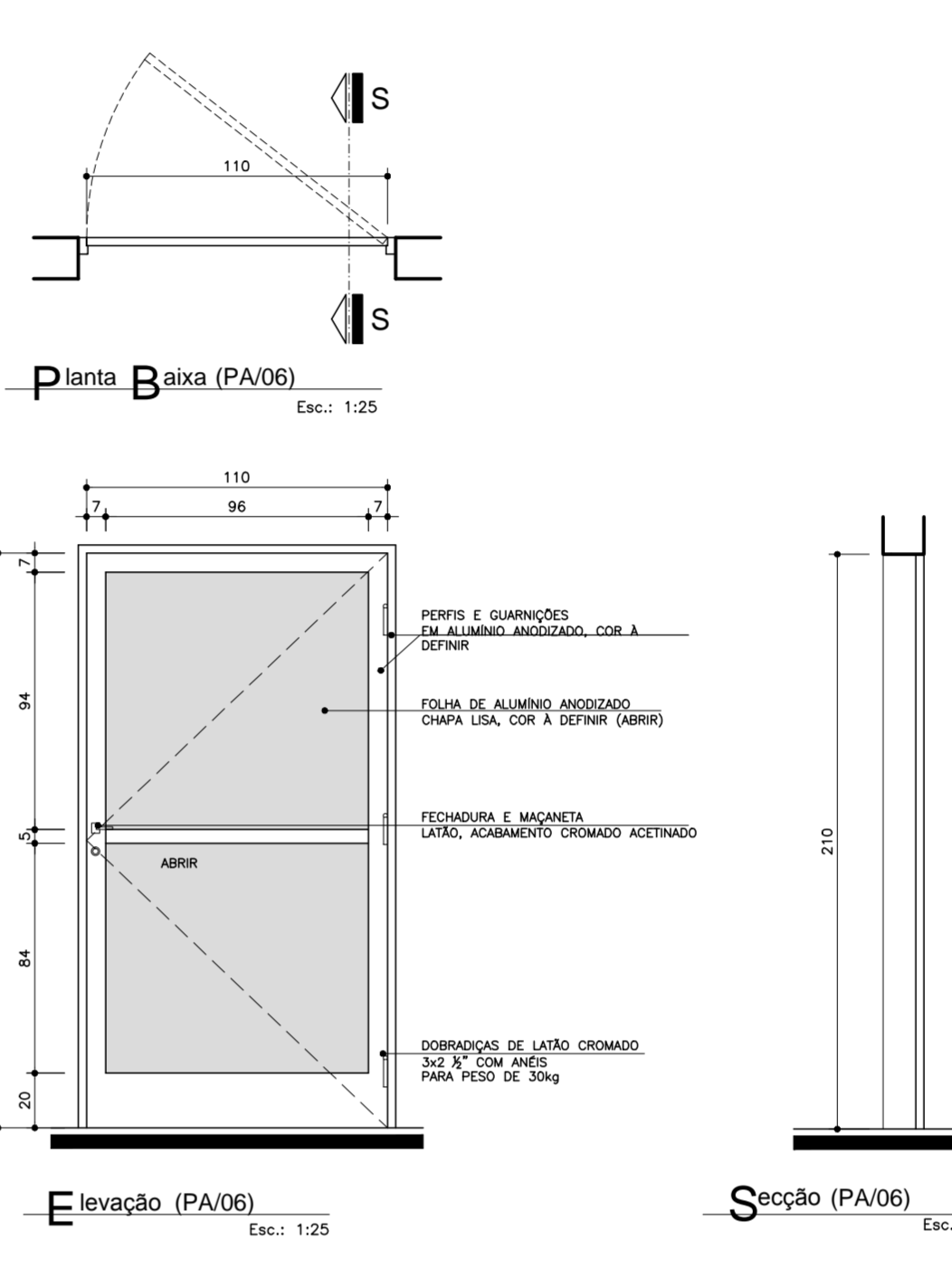
COO.	LARGURA	ALTURA	PESADA	MATERIAL	TPO
PA03	1,20	2,10	---	ALUMINIO ANODIZADO COM A BATERIA	ABRIR 2 FOLHAS



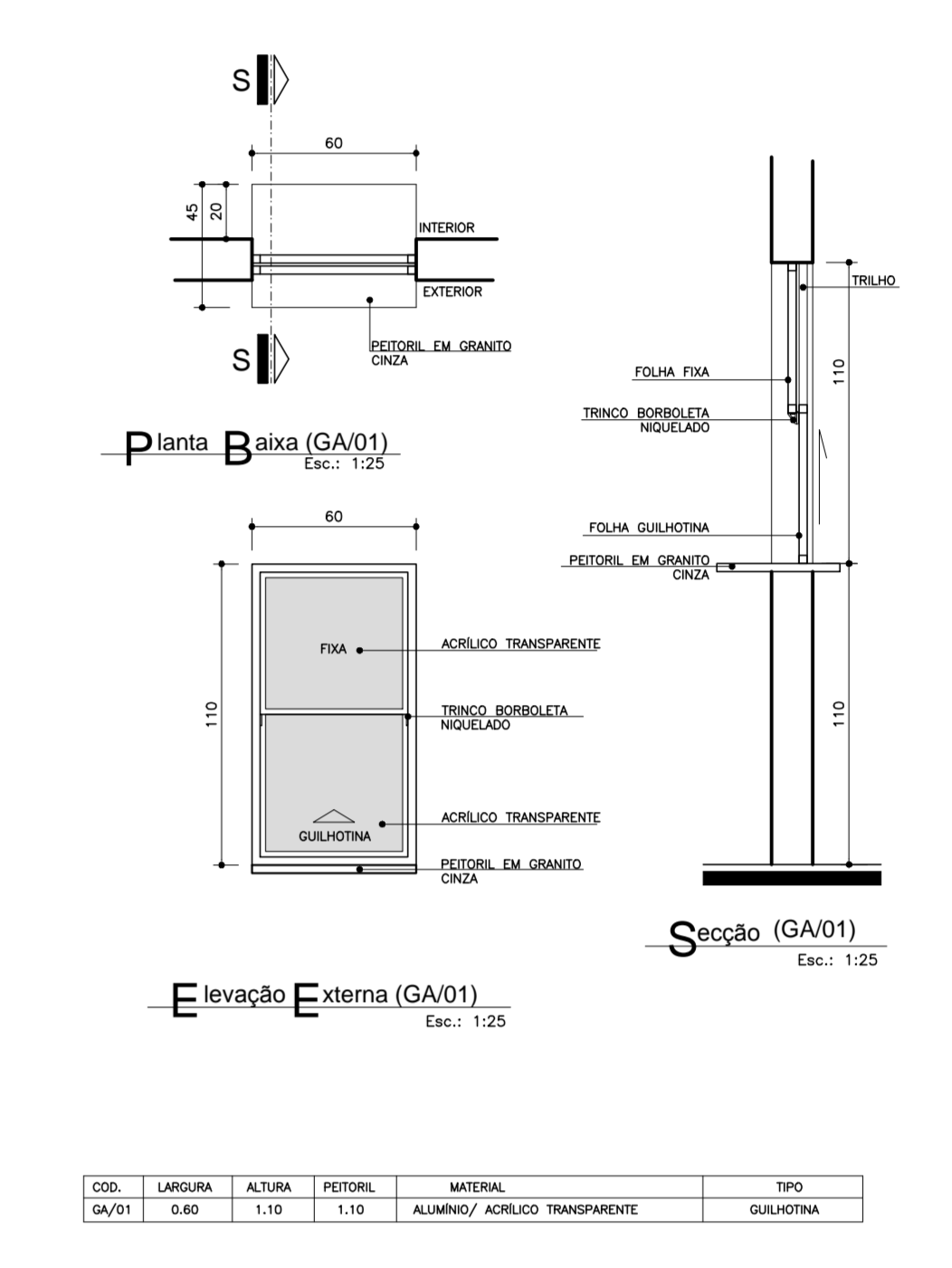
COO.	LARGURA	ALTURA	PESADA	MATERIAL	TPO
PA04	1,20	2,10	---	ALUMINIO ANODIZADO COM A BATERIA	ABRIR 2 FOLHAS



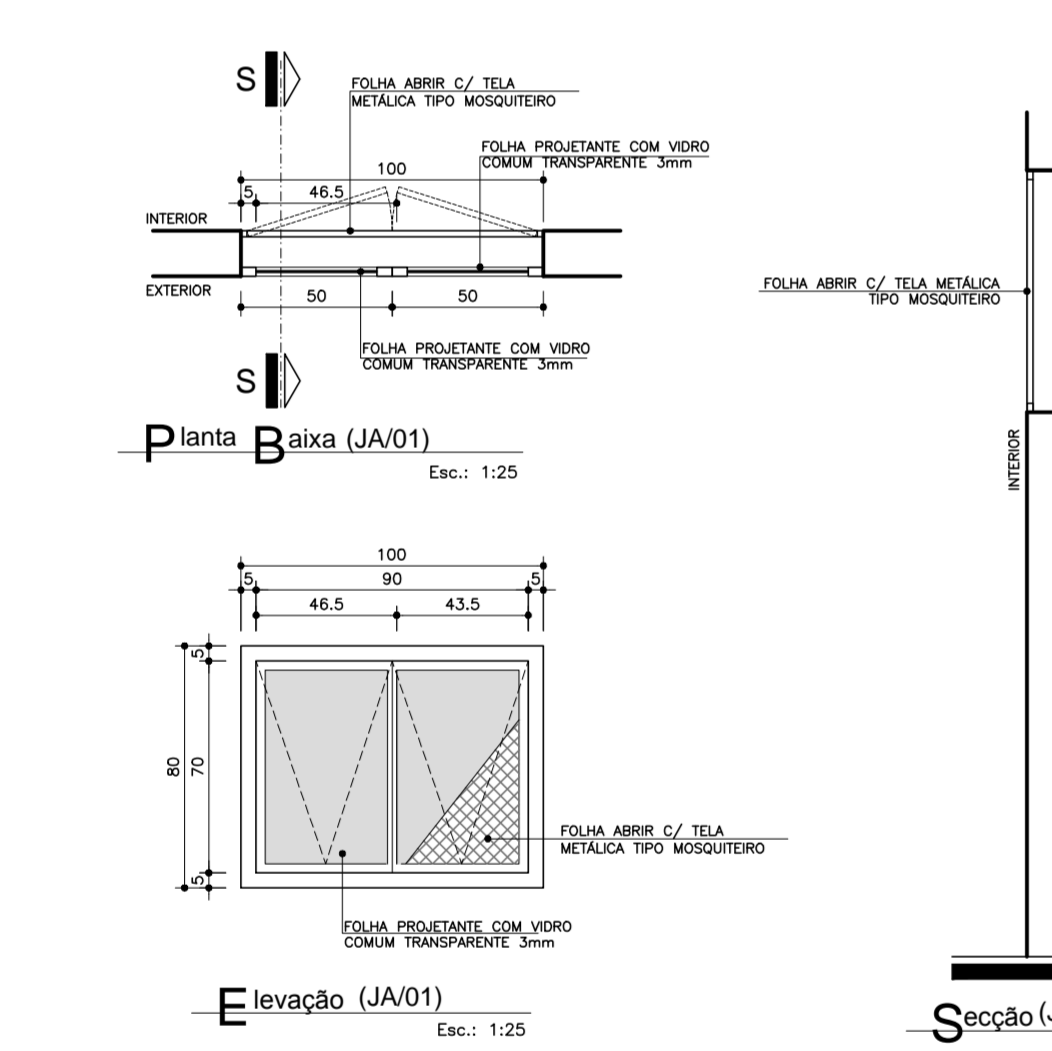
COO.	LARGURA	ALTURA	PESADA	MATERIAL	TPO
PA05	1,20	2,10	---	ALUMINIO ANODIZADO COM A BATERIA	ABRIR 2 FOLHAS



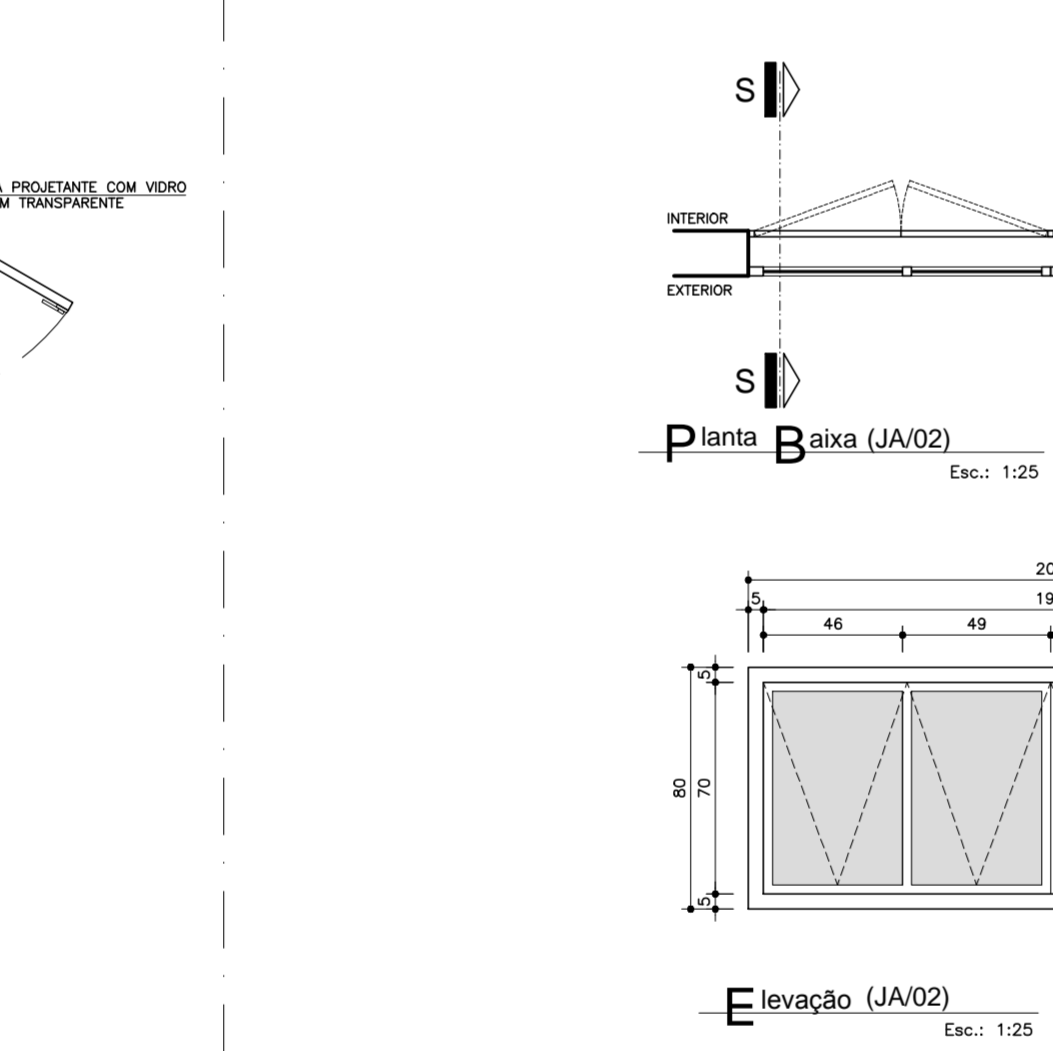
COO.	LARGURA	ALTURA	PESADA	MATERIAL	TPO
PA06	1,20	2,10	---	ALUMINIO ANODIZADO COM A BATERIA	ABRIR 2 FOLHAS



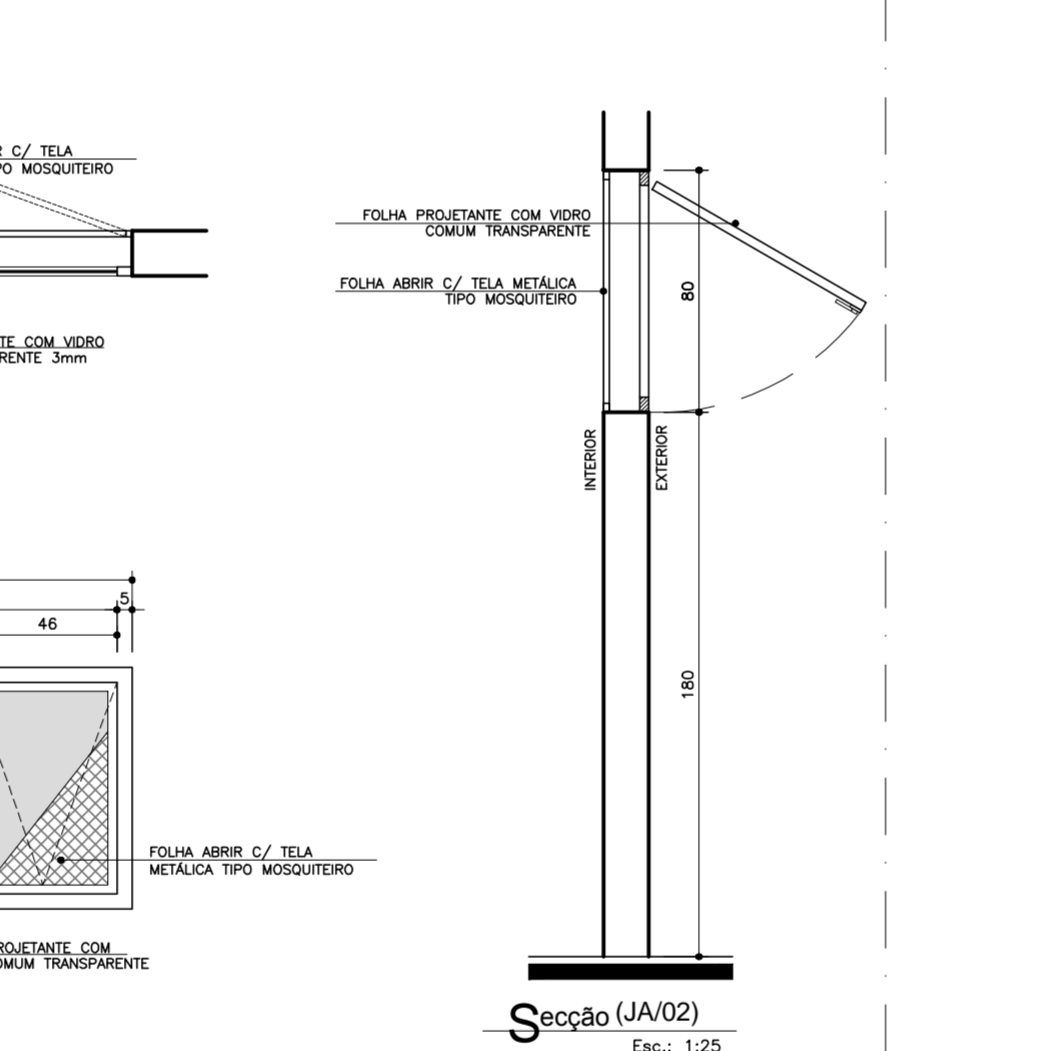
COO.	LARGURA	ALTURA	PESADA	MATERIAL	TPO
GA01	1,20	1,10	1,10	ALUMINIO ANODIZADO TRANSPARENTE	---



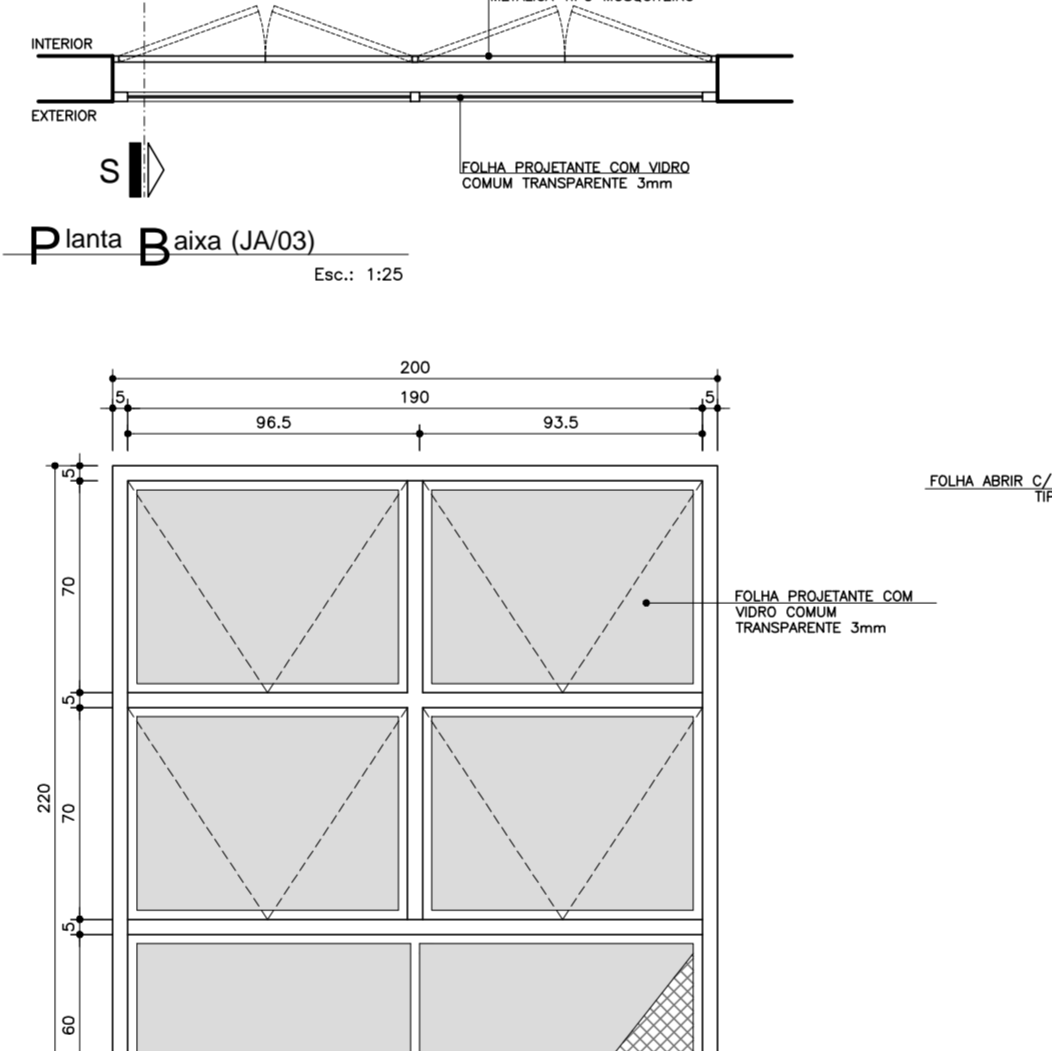
COO.	LARGURA	ALTURA	PESADA	MATERIAL	TPO
JA01	1,00	2,10	---	ALUMINIO ANODIZADO METALIZADO COM TRANSPORTE SEM	ABRIR 2 FOLHAS



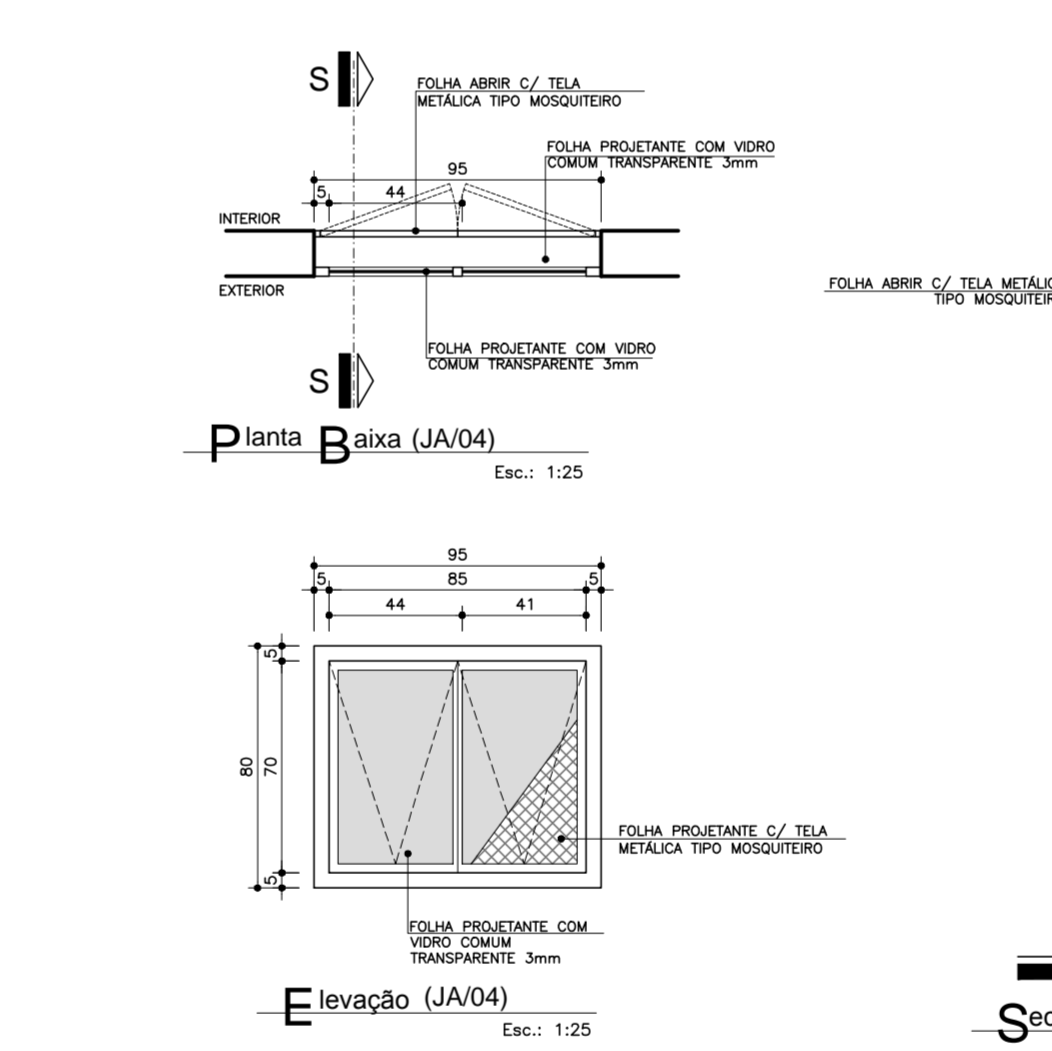
COO.	LARGURA	ALTURA	PESADA	MATERIAL	TPO
JA02	1,20	2,10	---	ALUMINIO ANODIZADO METALIZADO COM TRANSPORTE SEM	ABRIR 2 FOLHAS



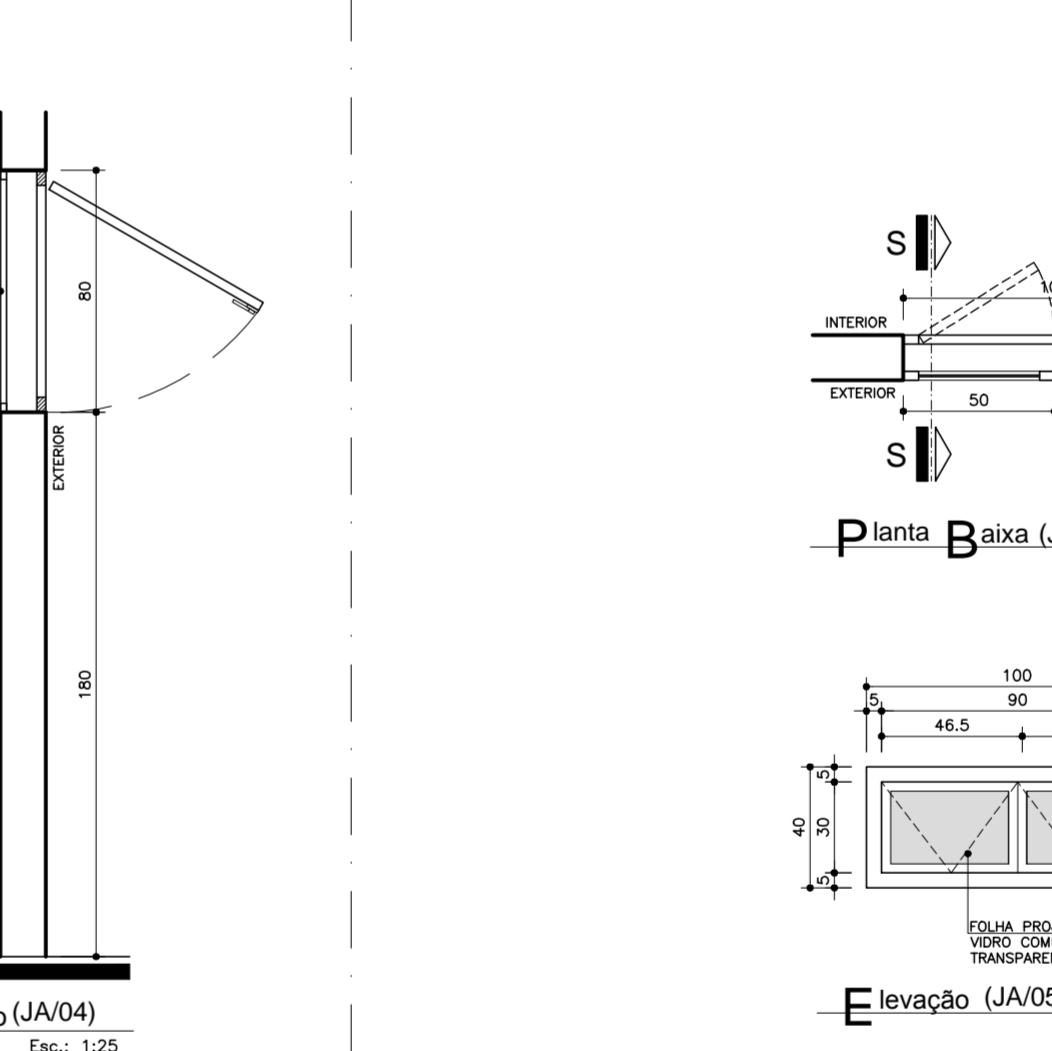
COO.	LARGURA	ALTURA	PESADA	MATERIAL	TPO
JA03	1,20	2,10	---	ALUMINIO ANODIZADO METALIZADO COM TRANSPORTE SEM	ABRIR 2 FOLHAS



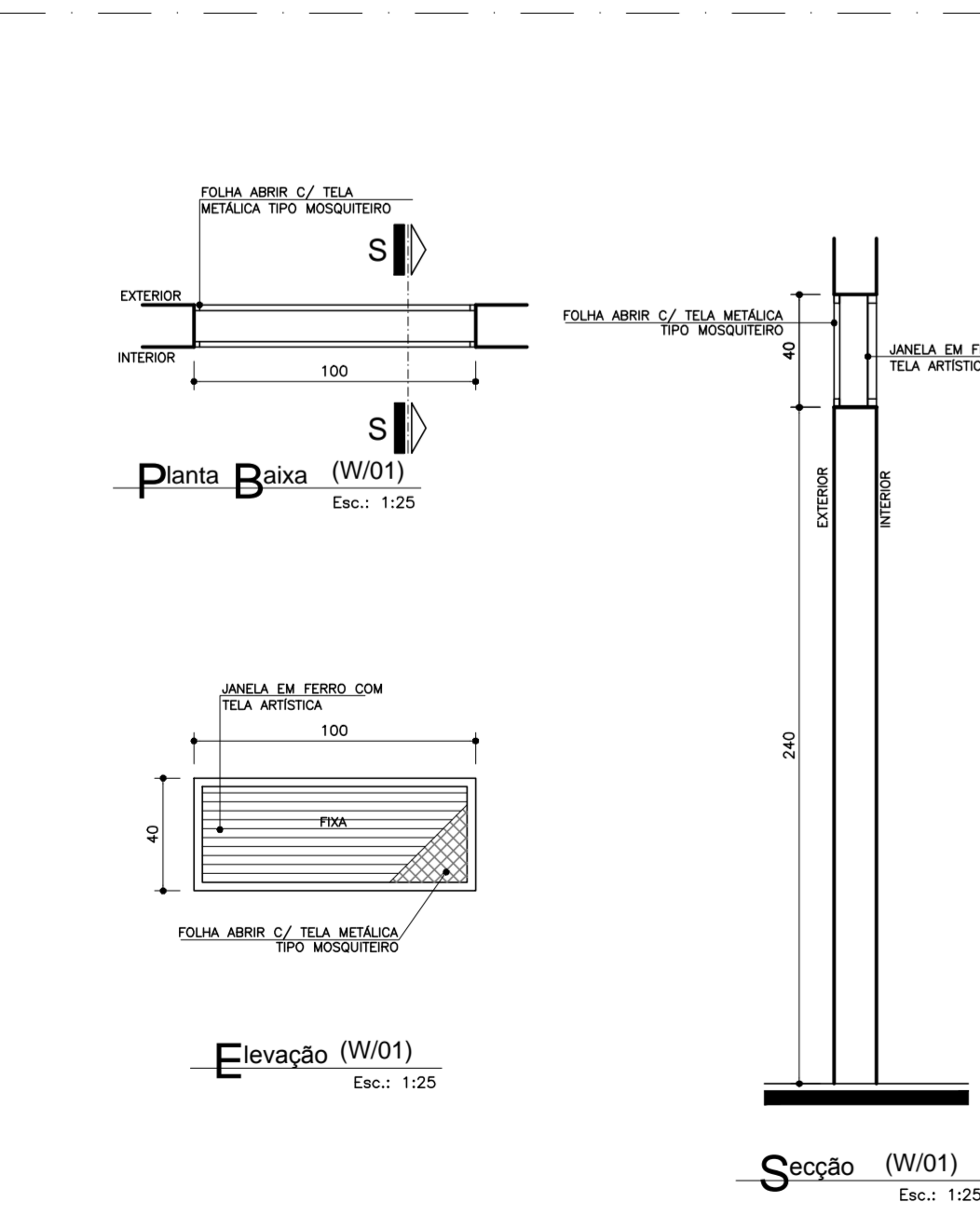
COO.	LARGURA	ALTURA	PESADA	MATERIAL	TPO
JA04	1,20	2,10	---	ALUMINIO ANODIZADO METALIZADO COM TRANSPORTE SEM	ABRIR 2 FOLHAS



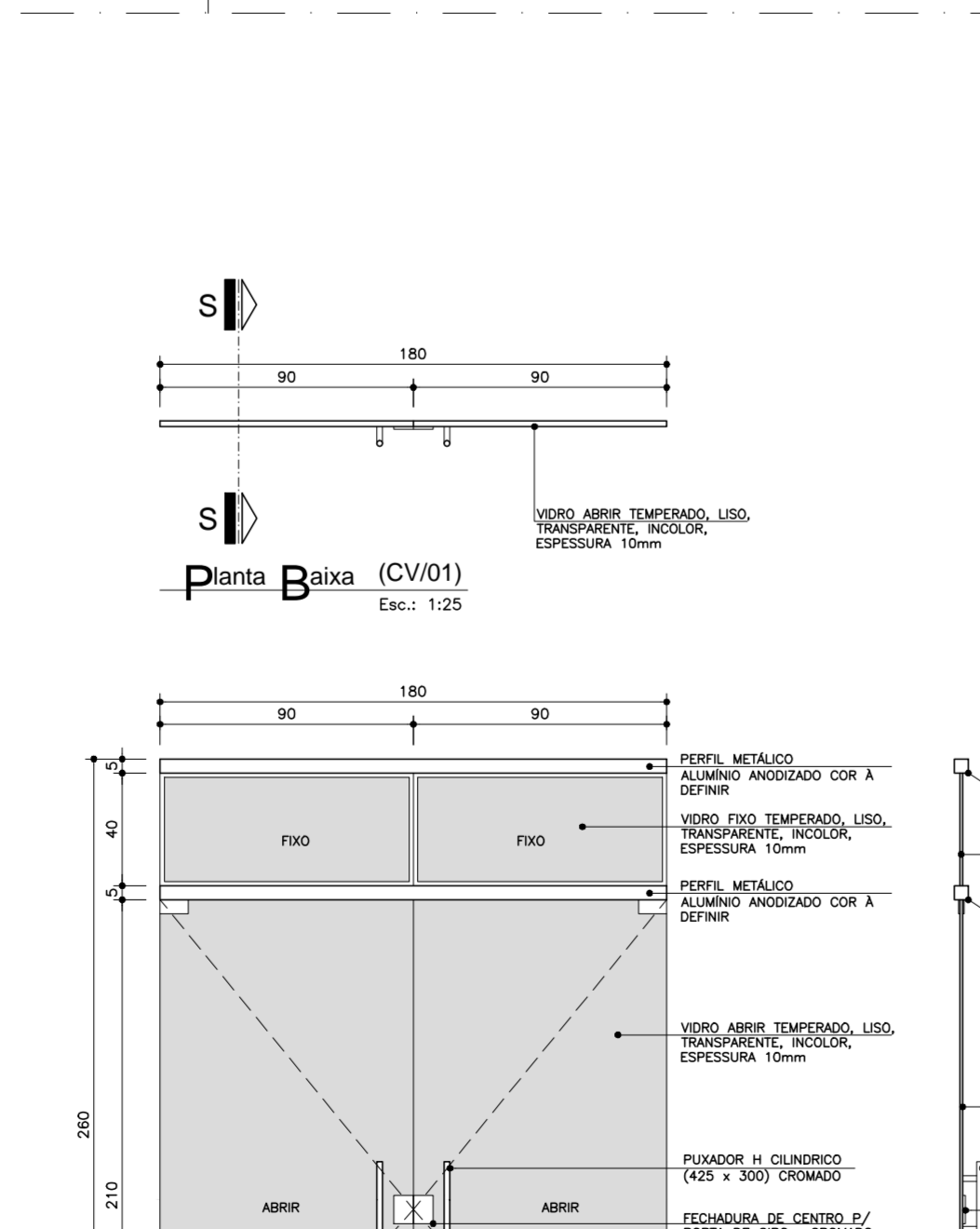
COO.	LARGURA	ALTURA	PESADA	MATERIAL	TPO
JA05	1,20	2,10	---	ALUMINIO ANODIZADO METALIZADO COM TRANSPORTE SEM	ABRIR 2 FOLHAS



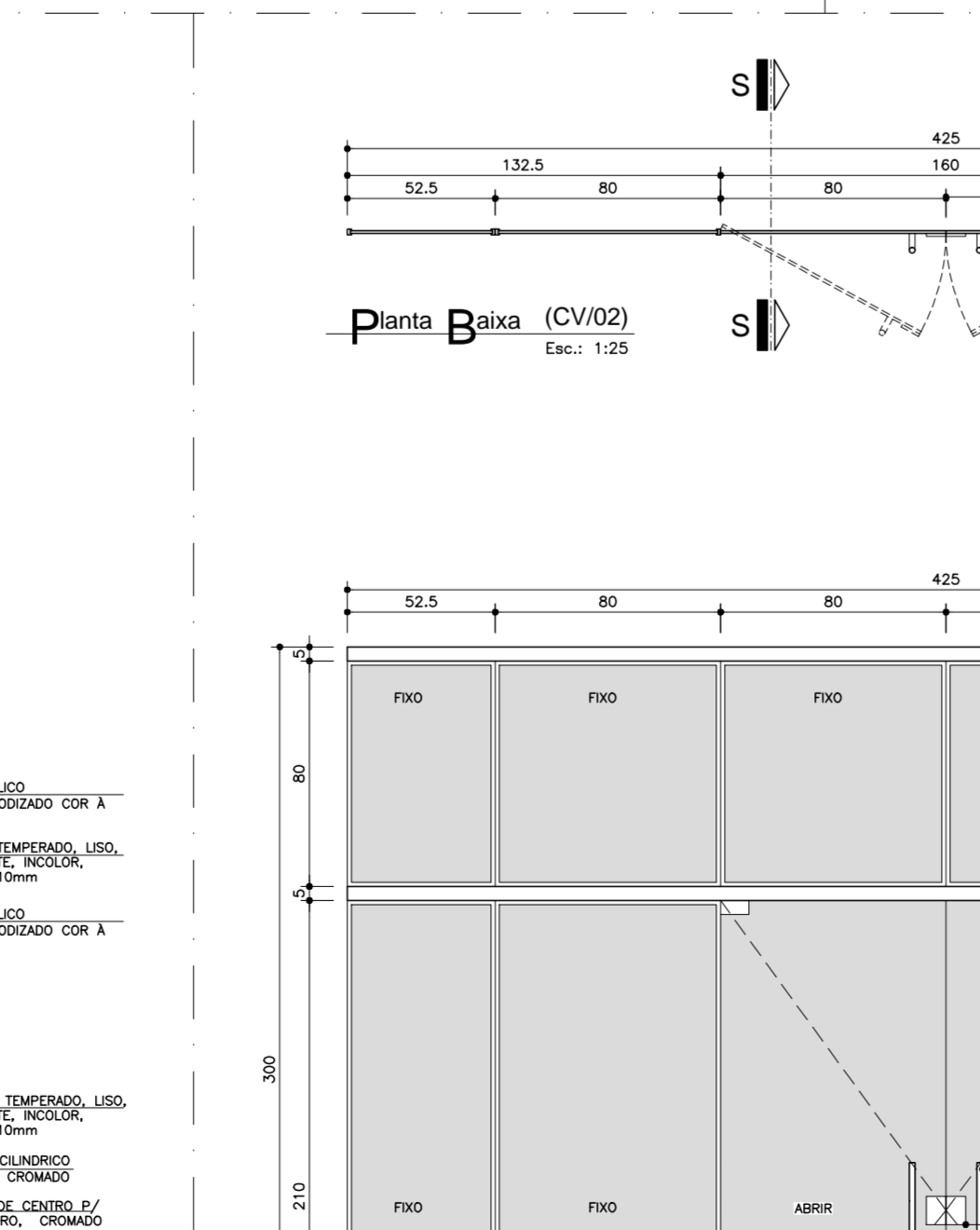
COO.	LARGURA	ALTURA	PESADA	MATERIAL	TPO
JA06	1,20	2,10	---	ALUMINIO ANODIZADO METALIZADO COM TRANSPORTE SEM	ABRIR 2 FOLHAS



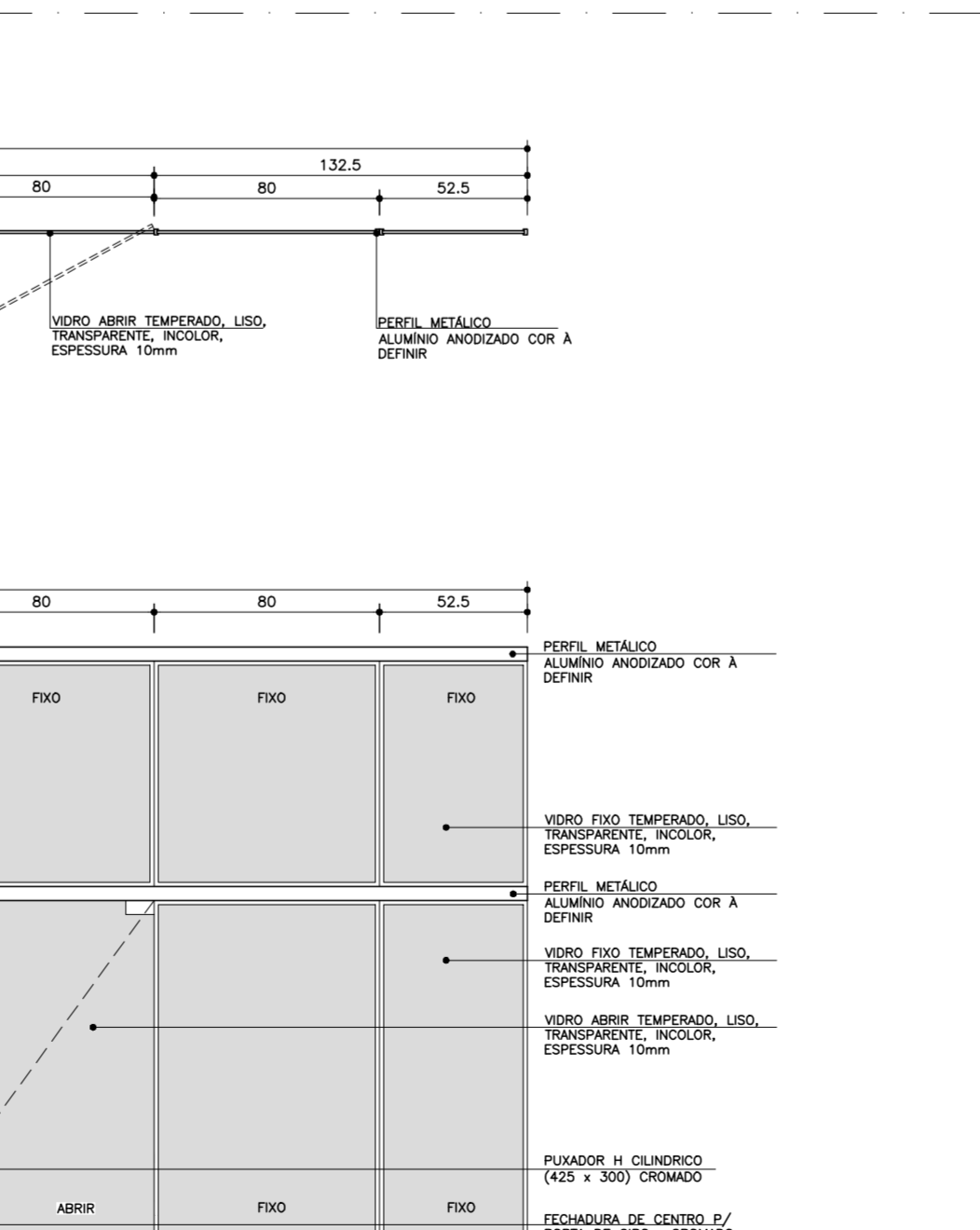
COO.	LARGURA	ALTURA	PESADA	MATERIAL	TPO
W01	1,00	2,10	---	ALUMINIO ANODIZADO METALIZADO COM TRANSPORTE SEM	ABRIR 2 FOLHAS



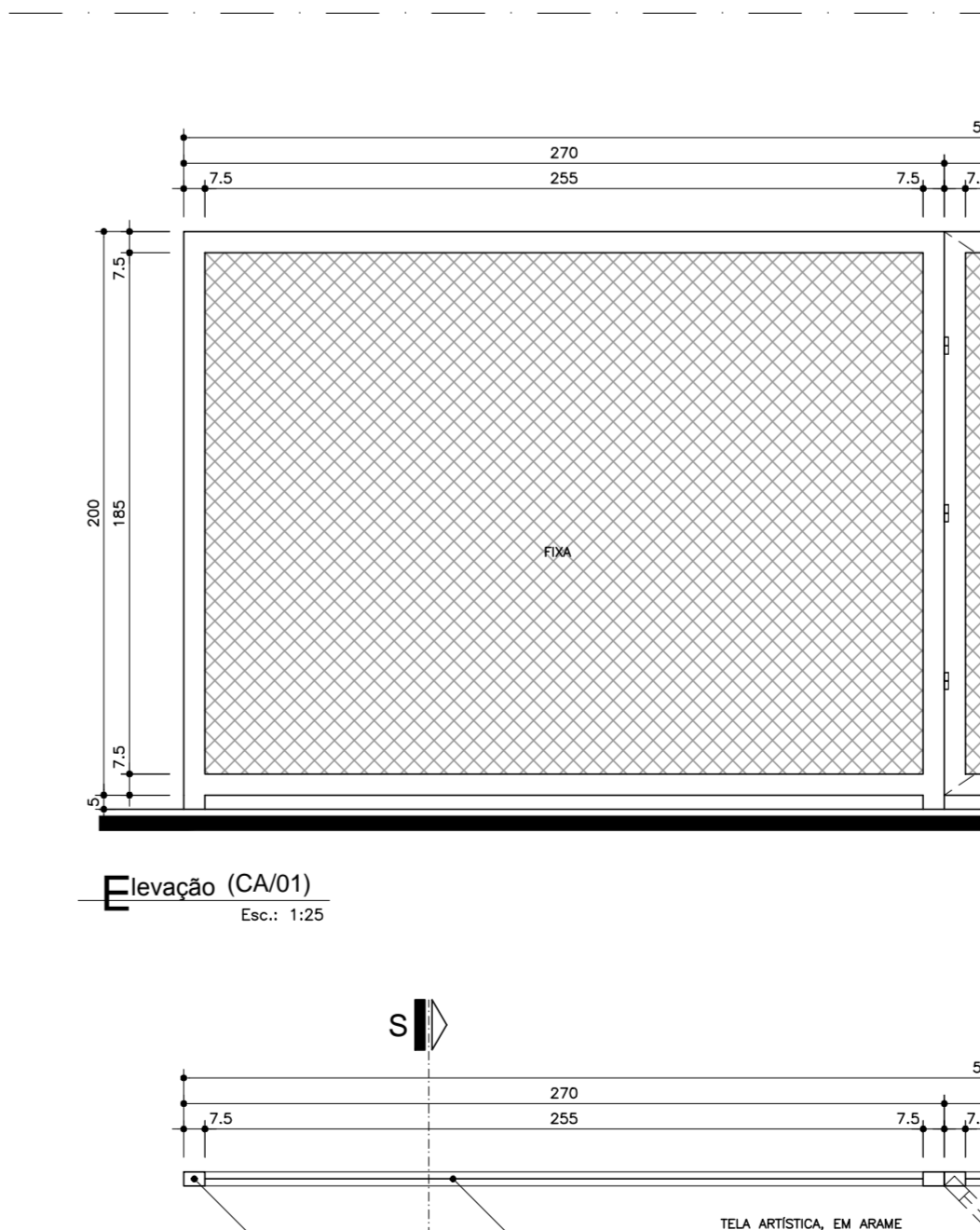
COO.	LARGURA	ALTURA	PESADA	MATERIAL	TPO
CV01	1,80	2,40	---	ALUMINIO ANODIZADO METALIZADO COM TRANSPORTE SEM	ABRIR 2 FOLHAS



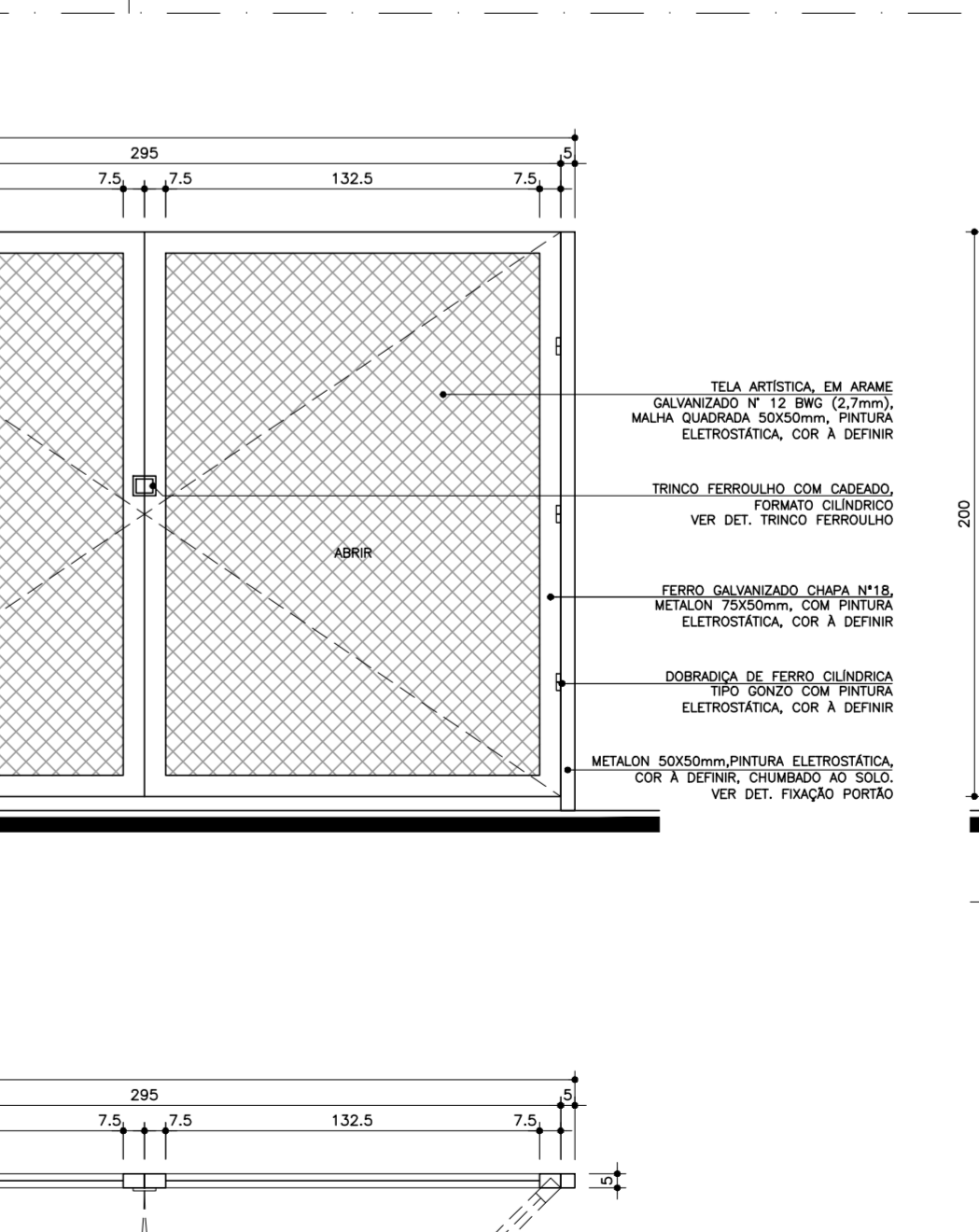
COO.	LARGURA	ALTURA	PESADA	MATERIAL	TPO
CV02	4,25	3,05	---	ALUMINIO ANODIZADO METALIZADO COM TRANSPORTE SEM	ABRIR 2 FOLHAS



COO.	LARGURA	ALTURA	PESADA	MATERIAL	TPO
CA01	1,20	2,10	---	ALUMINIO ANODIZADO COM A BATERIA	ABRIR 2 FOLHAS



COO.	LARGURA	ALTURA	PESADA	MATERIAL	TPO
CA01	1,20	2,10	---	ALUMINIO ANODIZADO COM A BATERIA	ABRIR 2 FOLHAS



COO.	LARGURA	ALTURA	PESADA	MATERIAL	TPO
CA01	1,20	2,10	---	ALUMINIO ANODIZADO COM A BATERIA	ABRIR 2 FOLHAS

