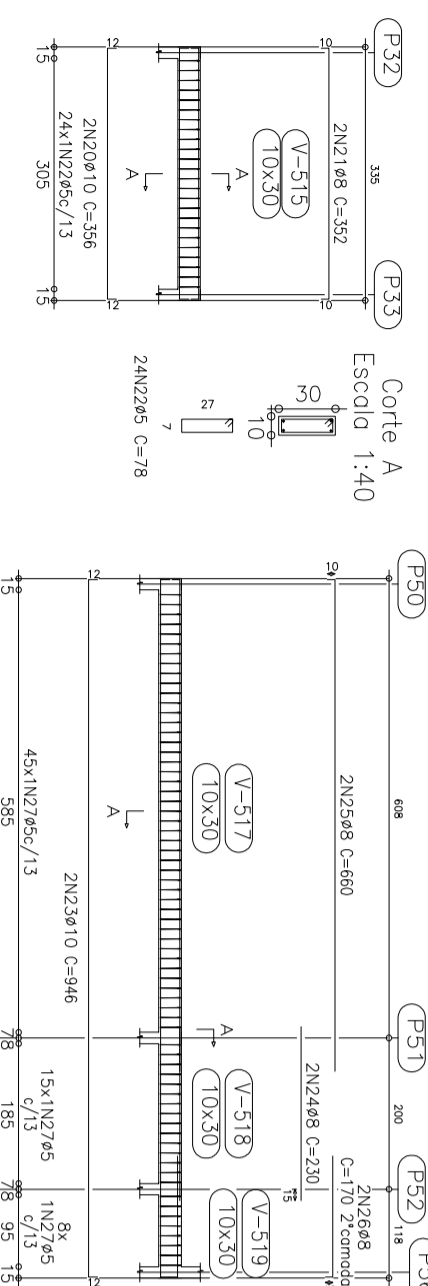
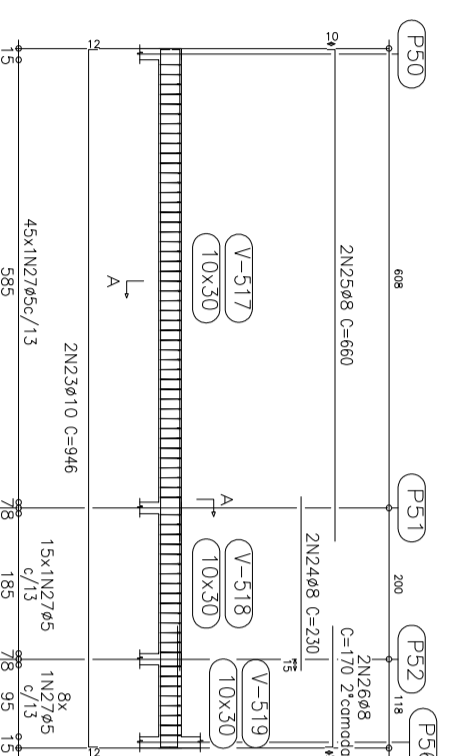


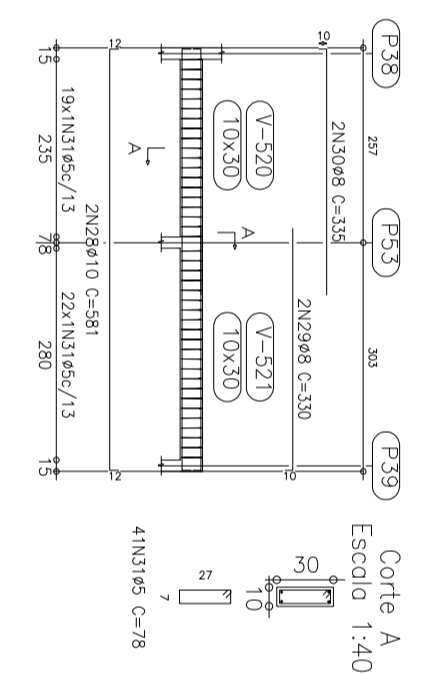
V 7
Escada 1:100



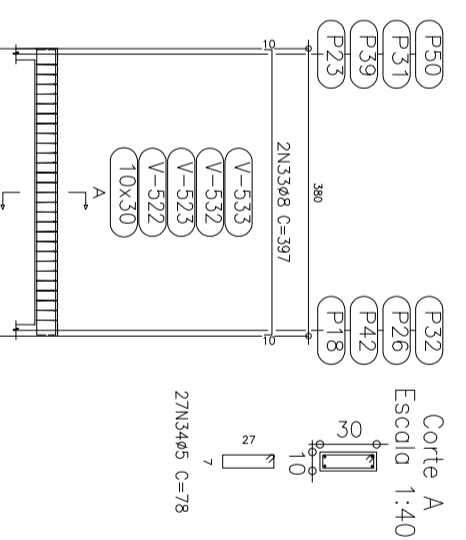
V 9
Escada 1:100



V 10
Escada 1:100



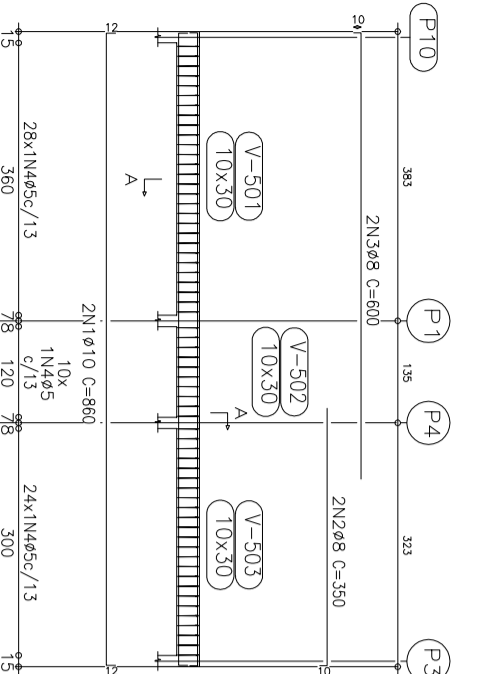
V 11
Escada 1:100



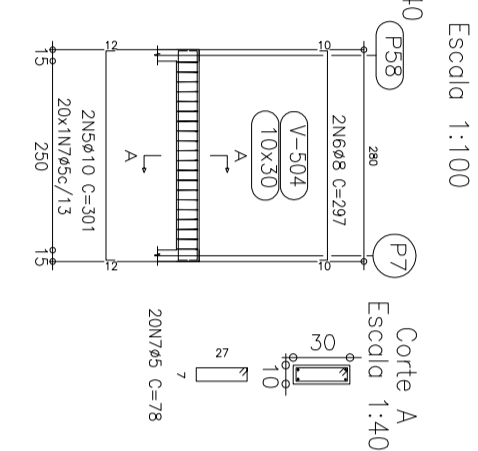
Resumo Aço Cobertura 02 Vigas	Comp. total (m)	Peso+10% (kg)	Total
CA-50-A Ø8	184.5	80	204
Ø10	180.2	124	204
CA-60-B Ø5	471.9	81	81
Total		285	

Cobertura 02
Desenho de vigas
Concreto: C20, em geral
Aço: CA-50-A e CA-60-B
Escada vigas: 1:100
Escada seções: 1:40

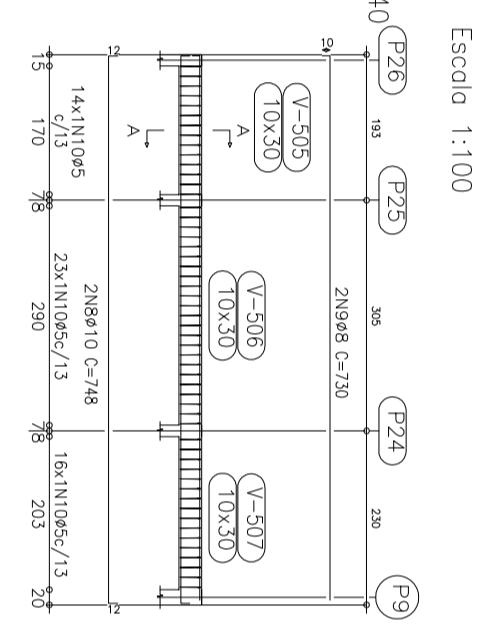
V 1
Escada 1:100



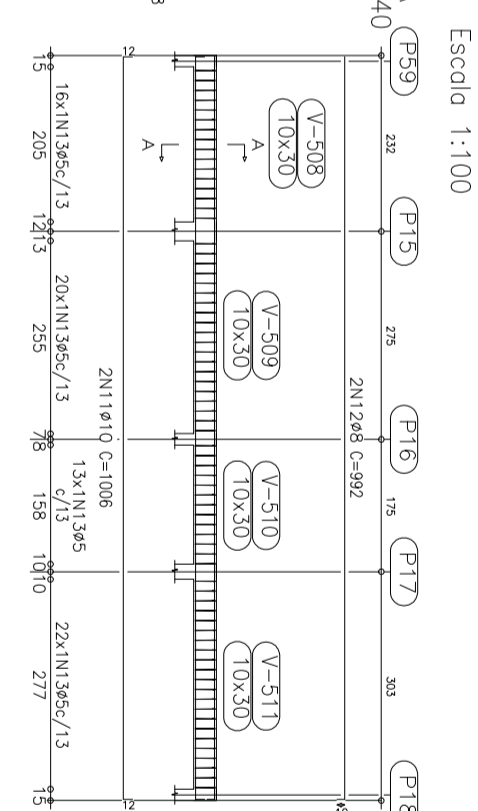
V 2
Escada 1:100



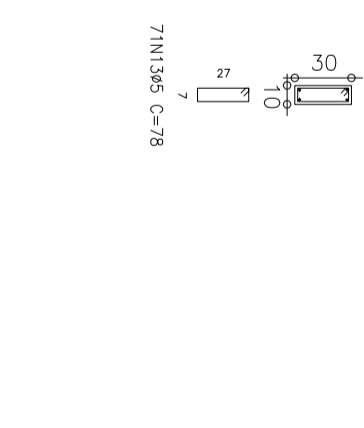
V 3
Escada 1:100



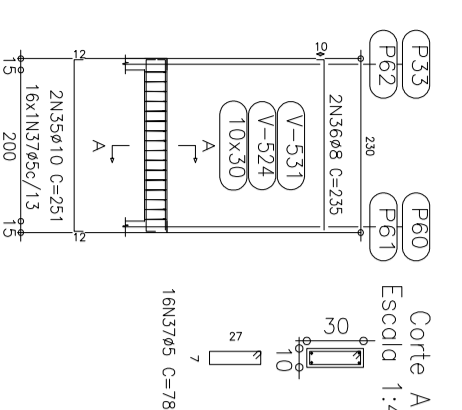
V 4
Escada 1:100



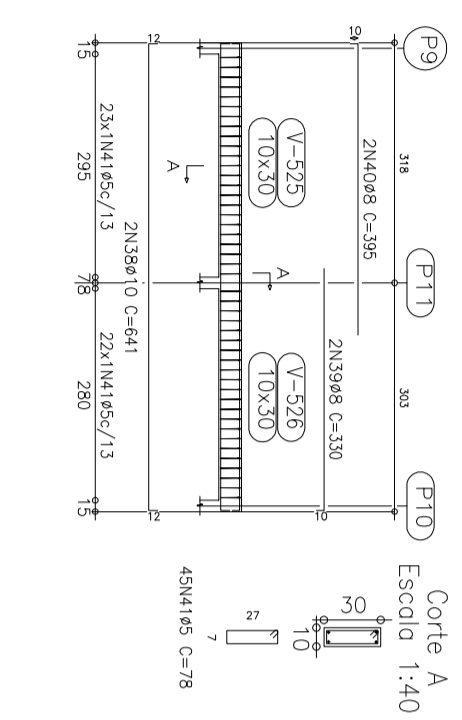
V 6
Escada 1:100



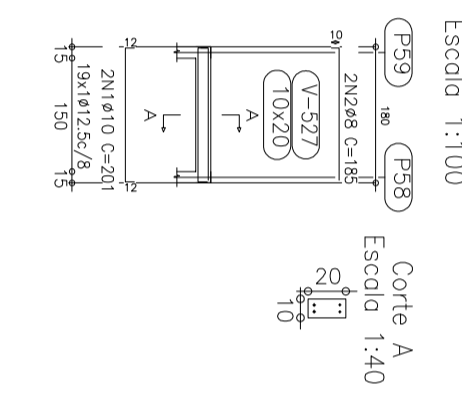
V 13
V 17
Escada 1:100



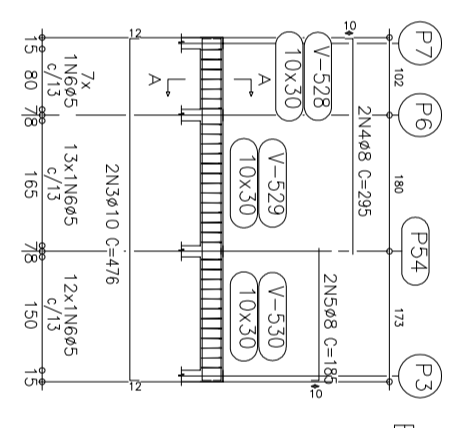
V 14
Escada 1:100



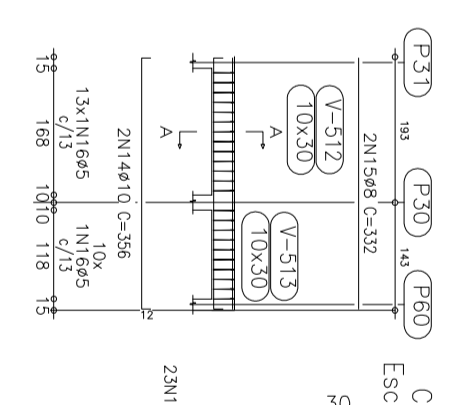
V 15
Escada 1:100



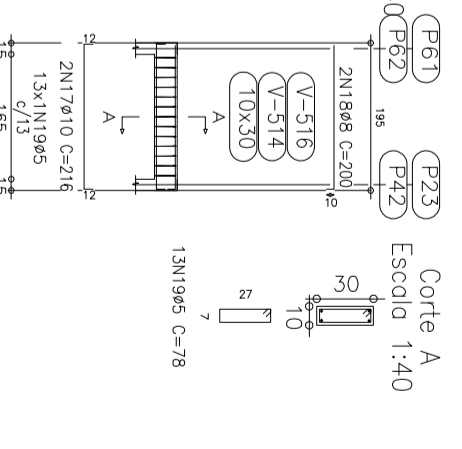
V 16
Escada 1:100



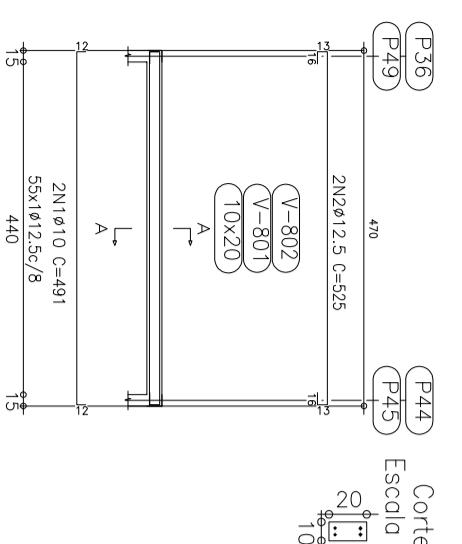
V 5
Escada 1:100



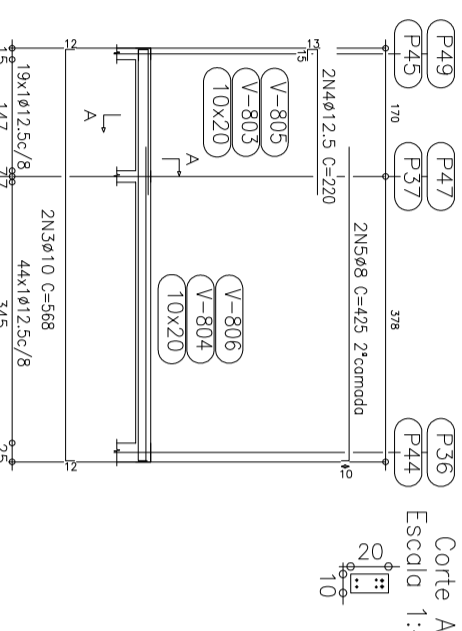
V 8
Escada 1:100



V 1
V 2
Escada 1:100



V 3
V 4
Escada 1:100



Resumo Aço Cobertura 04 Vigas	Comp. total (m)	Peso+10% (kg)	Total
CA-50-A Ø8	17.0	7	29
Ø10	42.4	29	29
Ø12.5	29.8	32	68

Item	Pos	Dim	Q	Vol	Comp	Comp	Total	Comp	Total
V 13	1	Ø10	2	12	491	182	673	182	855
	2	Ø8	12	491	182	673	182	855	
	3	Ø10	2	12	491	182	673	182	855
	4	Ø8	12	491	182	673	182	855	
V 14	1	Ø10	2	12	491	182	673	182	855
	2	Ø8	12	491	182	673	182	855	
	3	Ø10	2	12	491	182	673	182	855
	4	Ø8	12	491	182	673	182	855	

PREFEITURA MUNICIPAL DE CANDIOTA

SECRETARIO DE OBRAS
VALDENIR DUTRA

P. A. 8 DE AGOSTO

RESPONSÁVEL TÉCNICO

MARCELO VAZ LEAL
ENR-CVIL - OBRAS SIND

PROJETO
UNIDADE BÁSICA DE SAÚDE

ESPECIFICAÇÃO

PROJETO ESTRUTURAL - VIGAS - COB02/COB04

ESCALA

1:100

PRANCHAS

EST-14