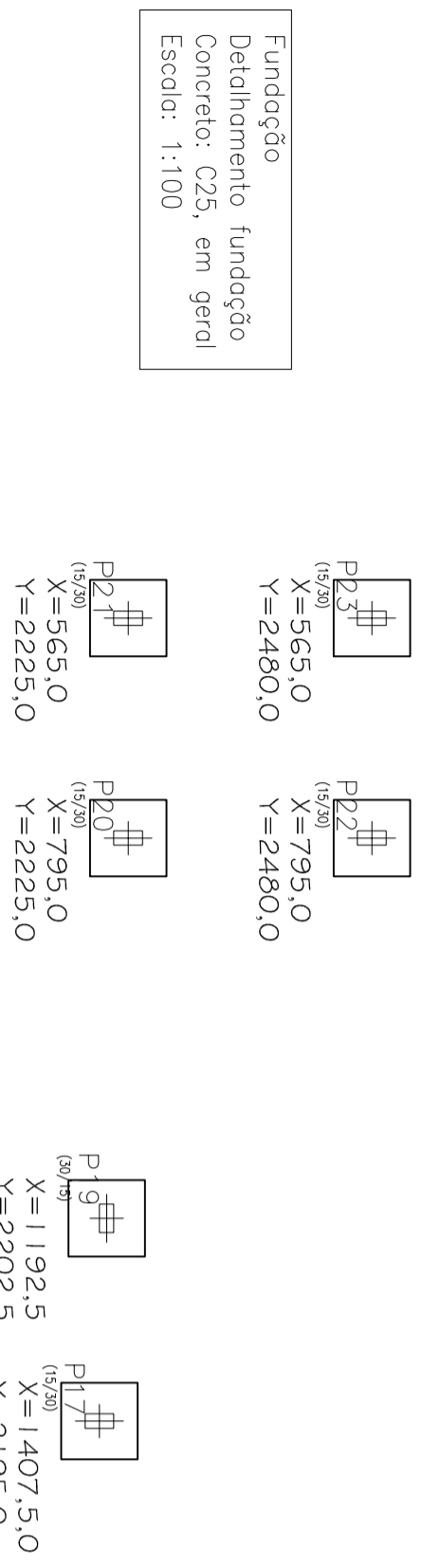
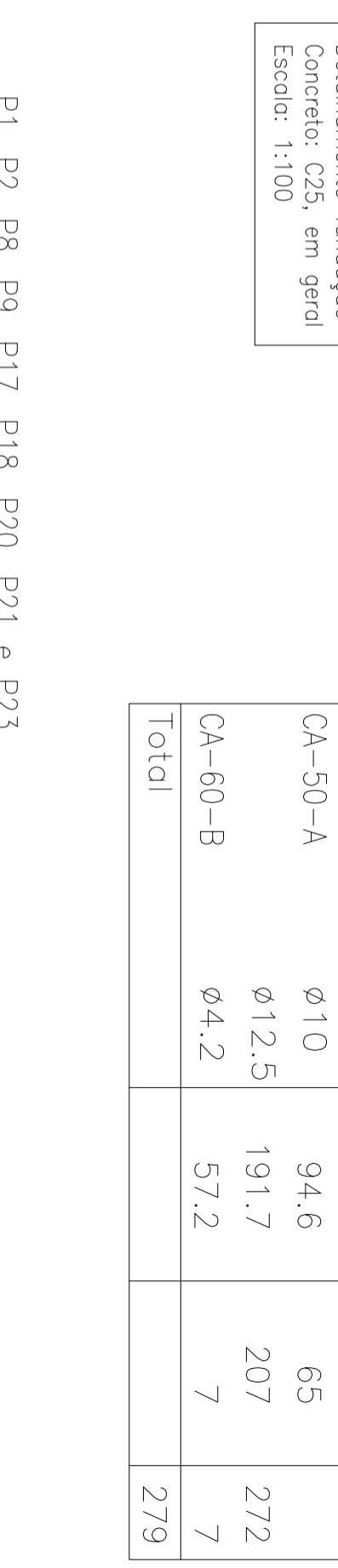


Fundação
Detalhamento fundação
Concreto: C25, em geral
Escala: 1:100

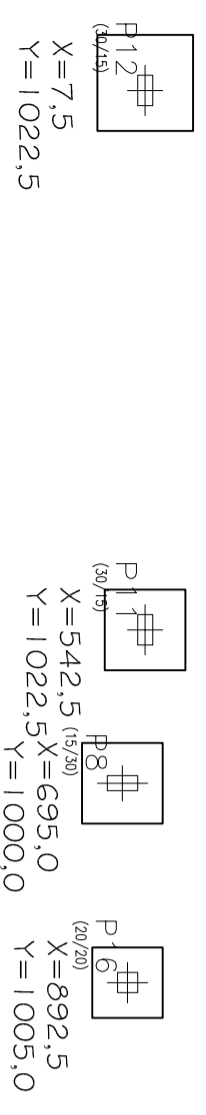
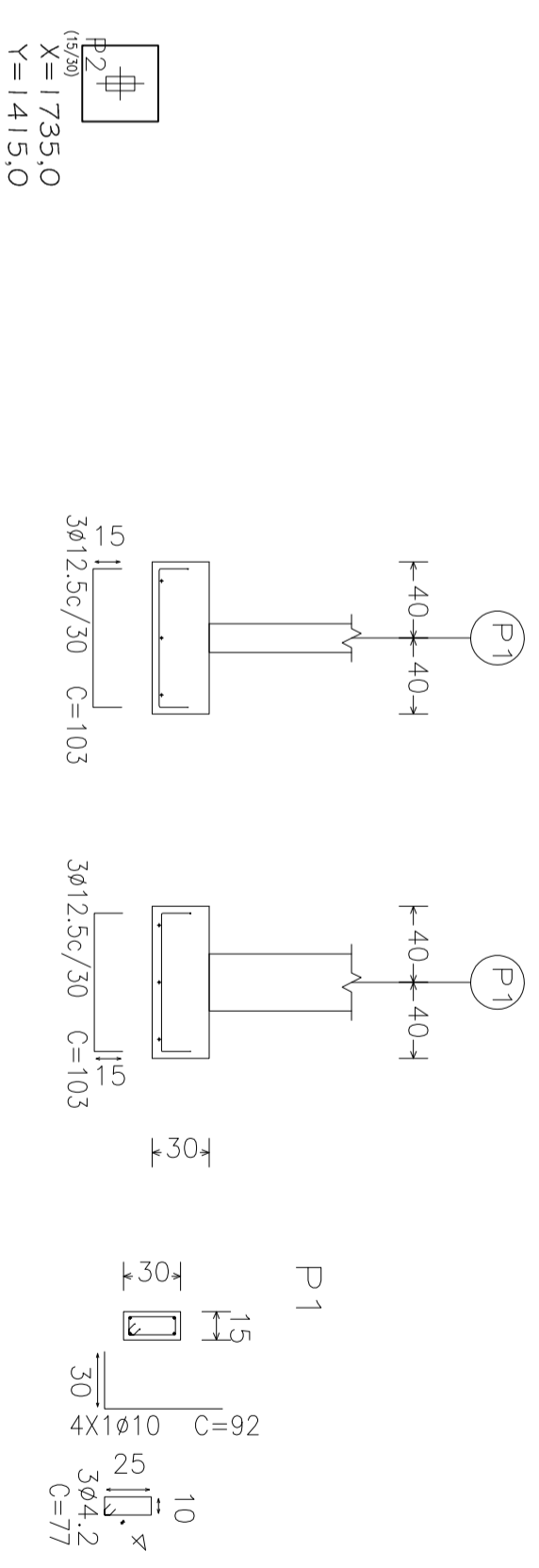


Fundação
Detalhamento fundação
Concreto: C25, em geral
Escala: 1:100

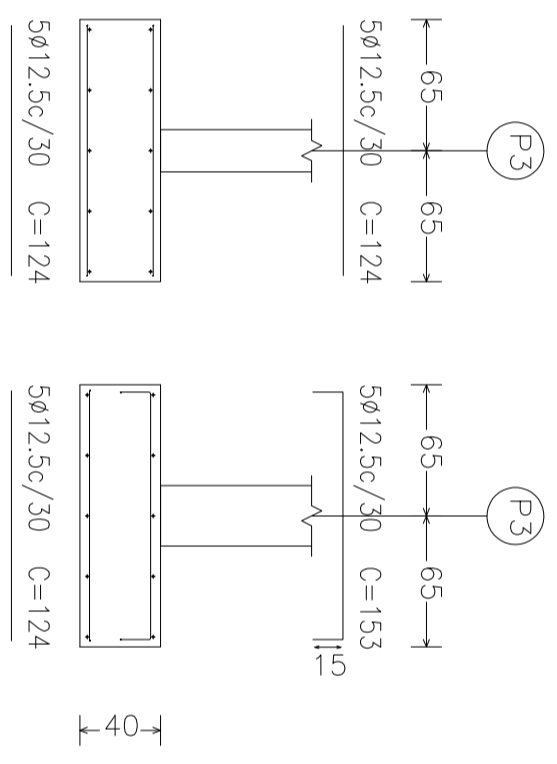


Resumo Aço Fundação	Comp. total (m)	Peso+10% (kg)	Total
CA-50-A	94.6	65	272
CA-60-B	191.7	207	7
Totál	57.2	7	279

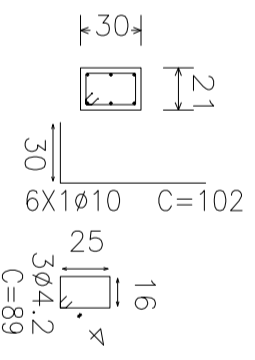
P1, P2, P8, P9, P17, P18, P20, P21 e P23



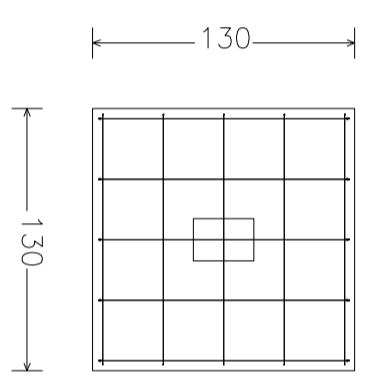
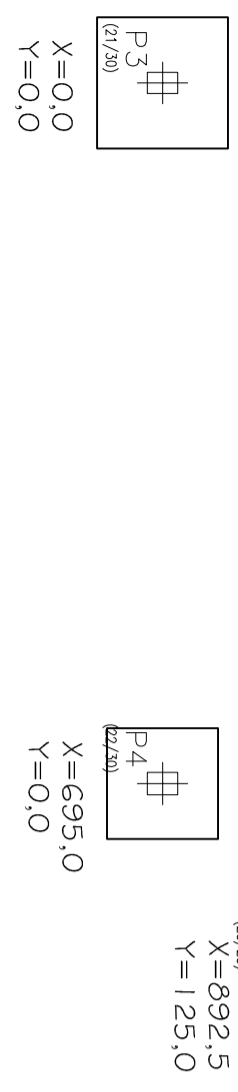
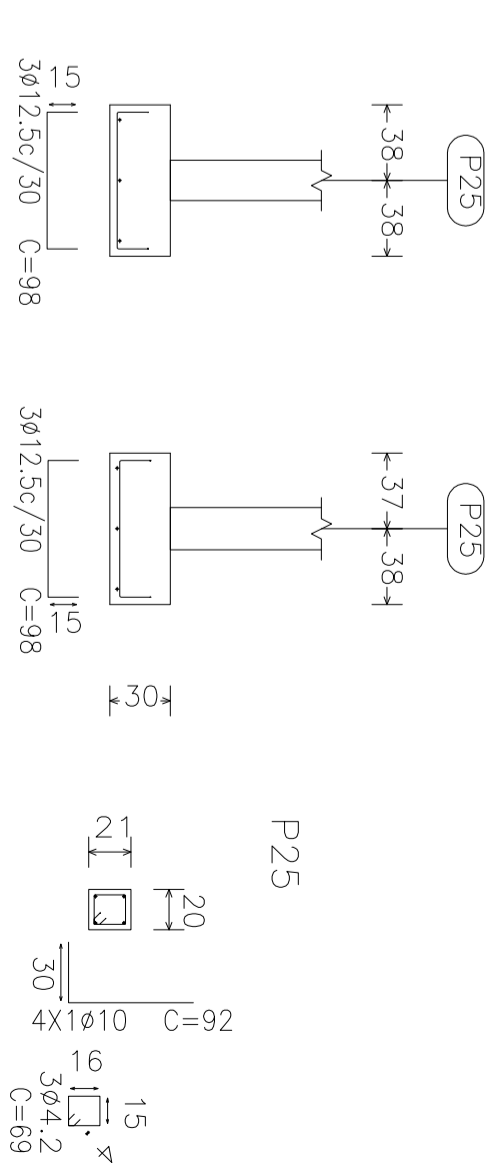
P3



P3



P25



PREFEITURA MUNICIPAL DE CANDIOTA

SECRETARIO DE OBRAS		RESPONSÁVEL TÉCNICO	
ARTÊMIO PARCIANELLO		MARCELO VAZ LEAL ENSC CIVIL - CREAS 85750	
LOCAL	ÁREA	DATA	DESENHO
ESCOLA SANTA FÉ - P.A. SANTA FÉ		MAR/2022	PM CANDIOTA
ESPECIFICAÇÃO		ESCALA	PRANÇIA
PROJETO ESTRUTURAL - FUNDAÇÕES 01		INDICADA	EST 01/08