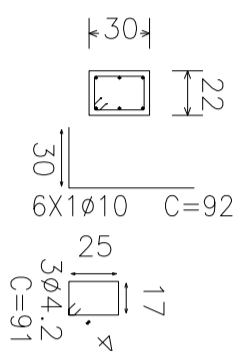
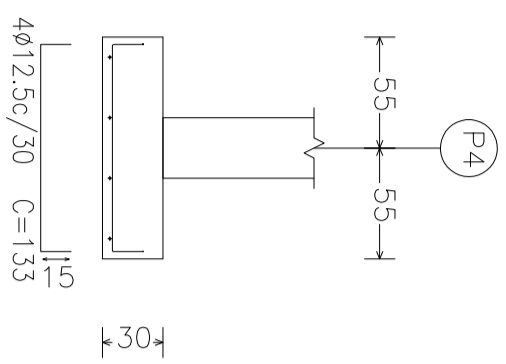
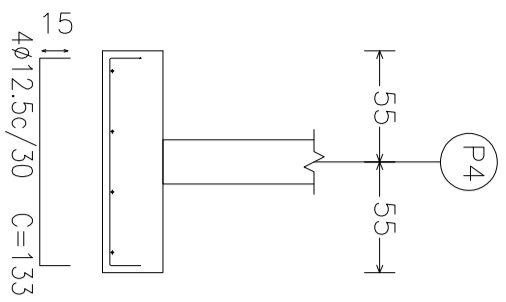
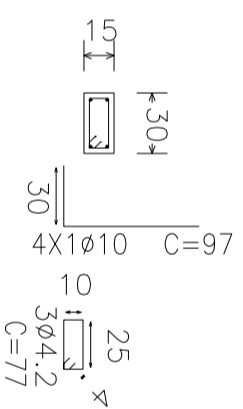
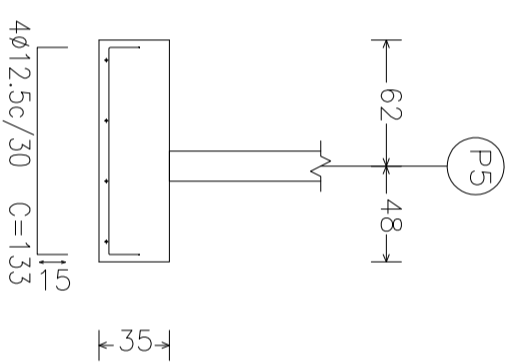
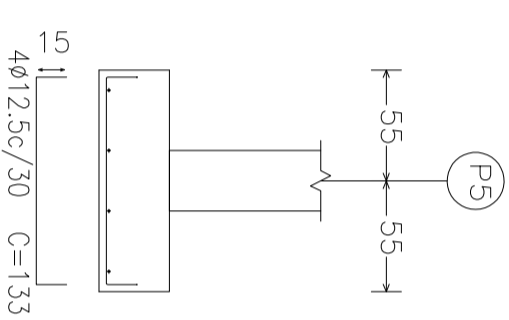


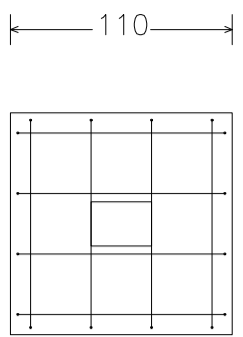
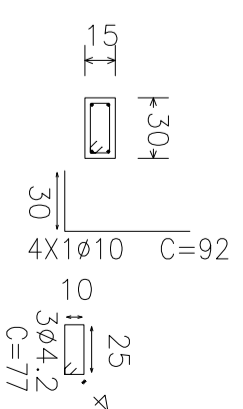
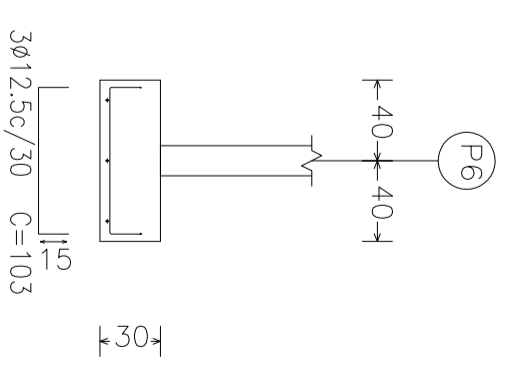
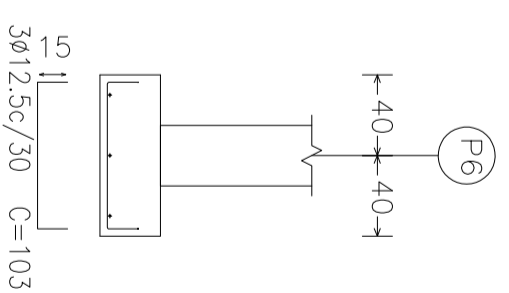
P4



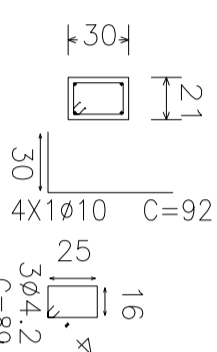
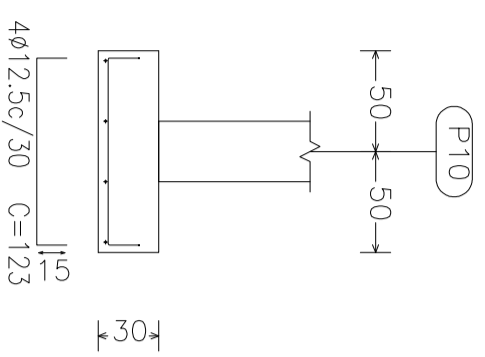
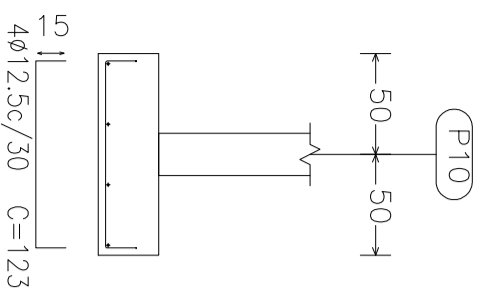
P5



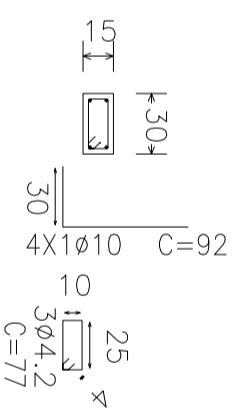
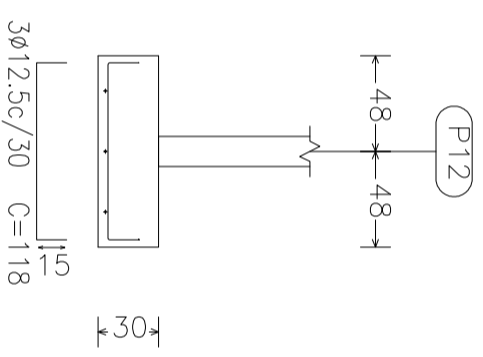
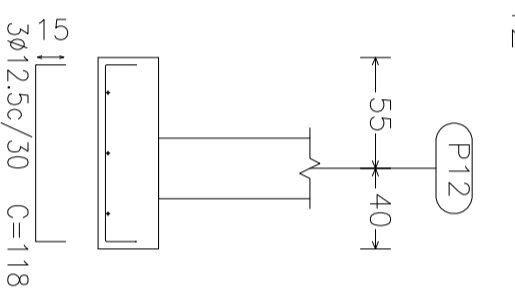
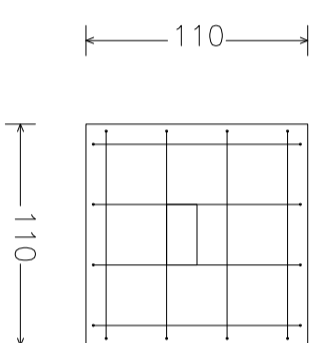
P6, P7, P11 e P19



P10

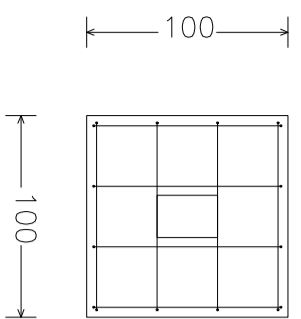


P12

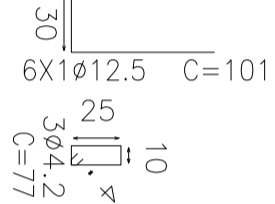
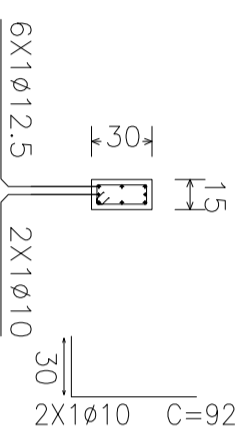
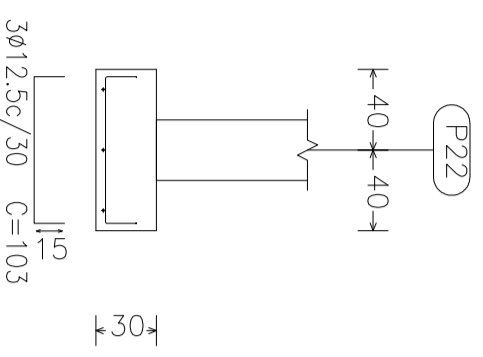
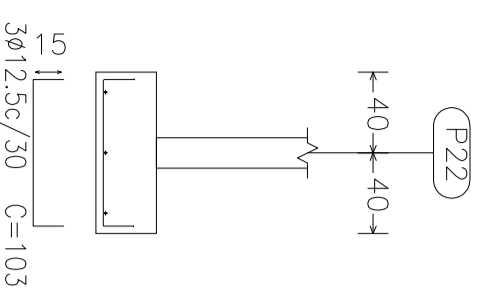


Fundação
Detalhamento fundação
Concreto: C25, em geral
Escala: 1:100

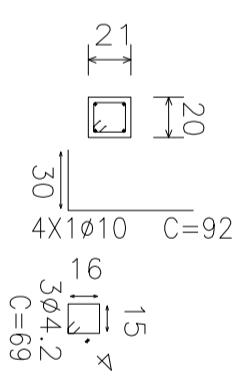
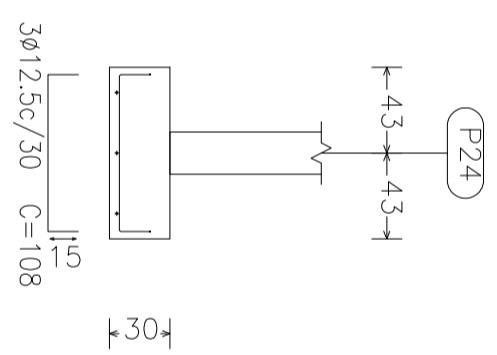
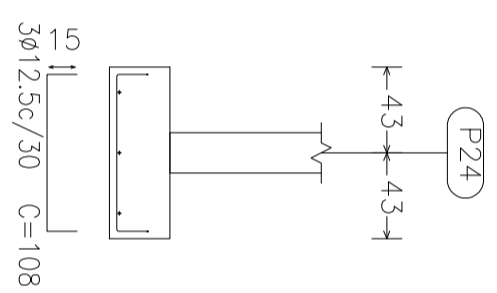
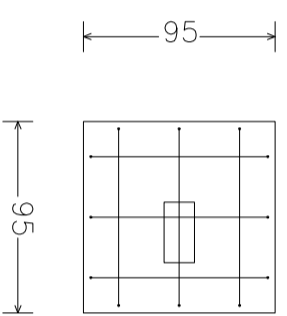
P12



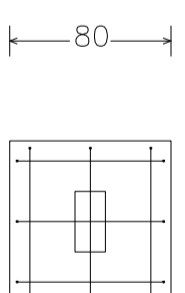
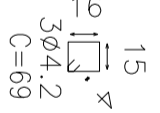
P22



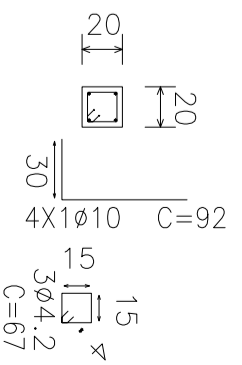
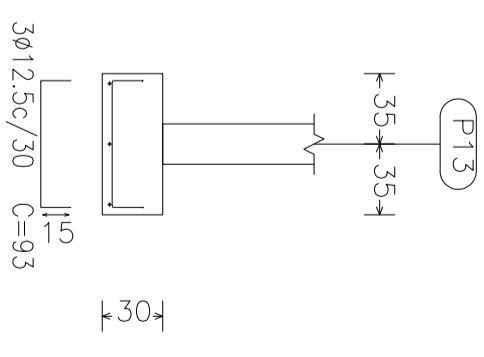
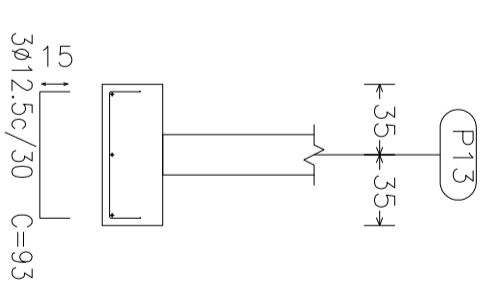
P24



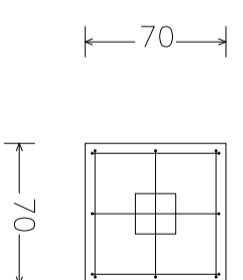
P24



P13, P14, P15 e P16



P13



PREFEITURA MUNICIPAL DE CANDIOTA

SECRETARIO DE OBRAS		RESPONSÁVEL TÉCNICO	
ARTÊMIO PARCIANELLO		MARCELO VAZ LEAL	
LOCAL	ÁREA	DATA	DESENHO
ESCOLA SANTA FÉ - P.A. SANTA FÉ		MAR/2022	PM CANDIOTA
ESPECIFICAÇÃO		ESCALA	PRANGIA
PROJETO ESTRUTURAL - FUNDAÇÕES 02		INDICADA	EST 02/08

Resumo Aço Fundação	Comp. total (m)	Peso+10% (kg)	Total
CA-50-A	94.6	65	272
CA-60-B	191.7	207	7
Total	57.2	7	279