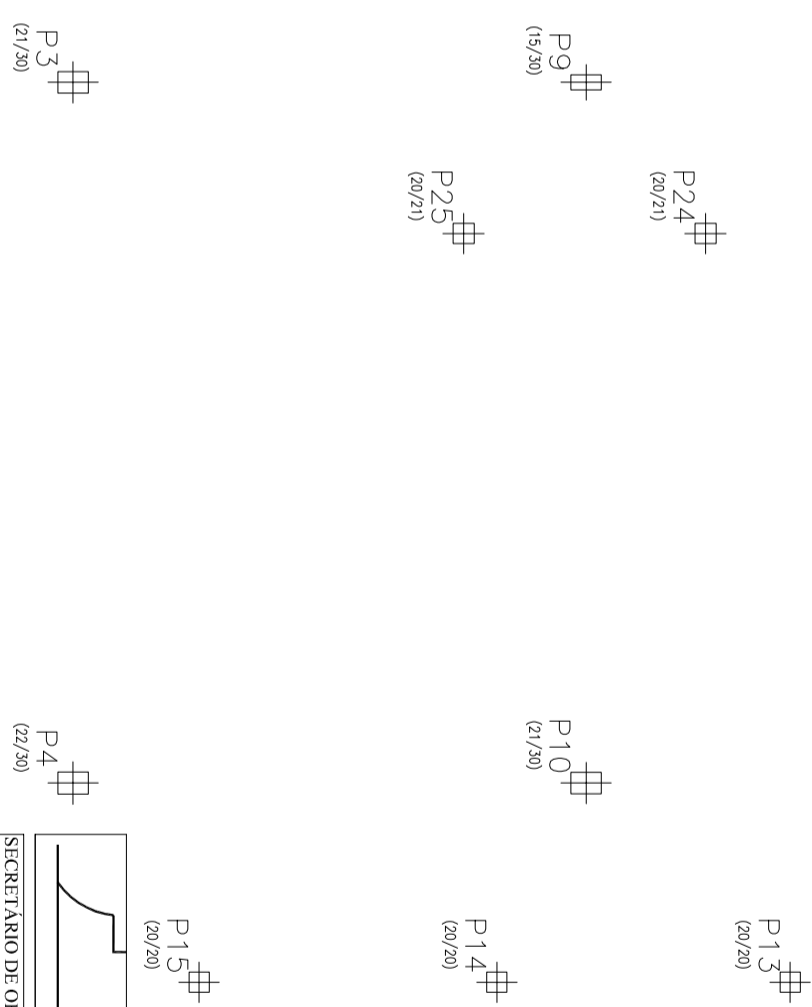
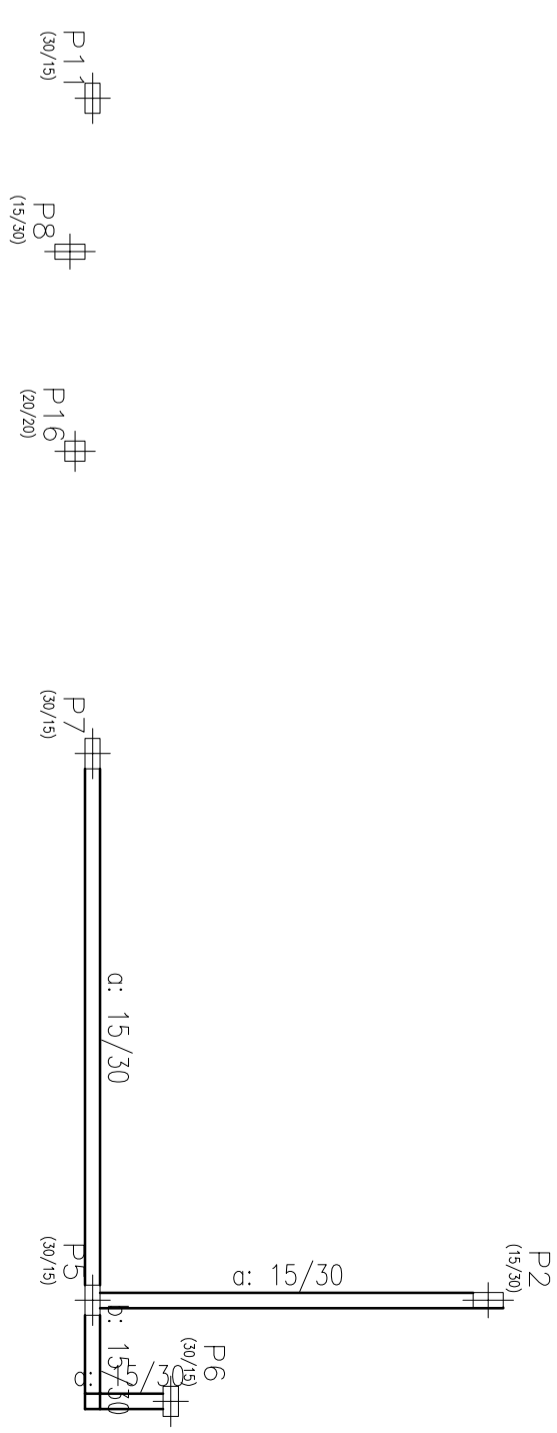
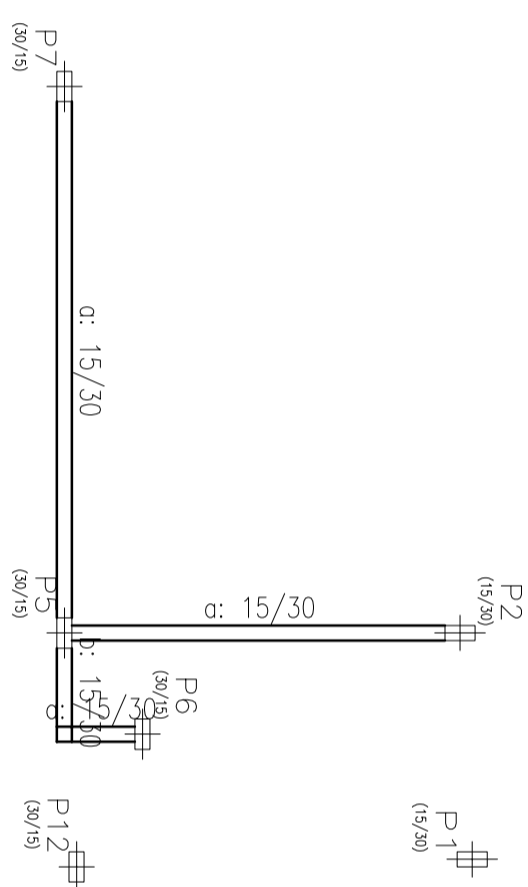
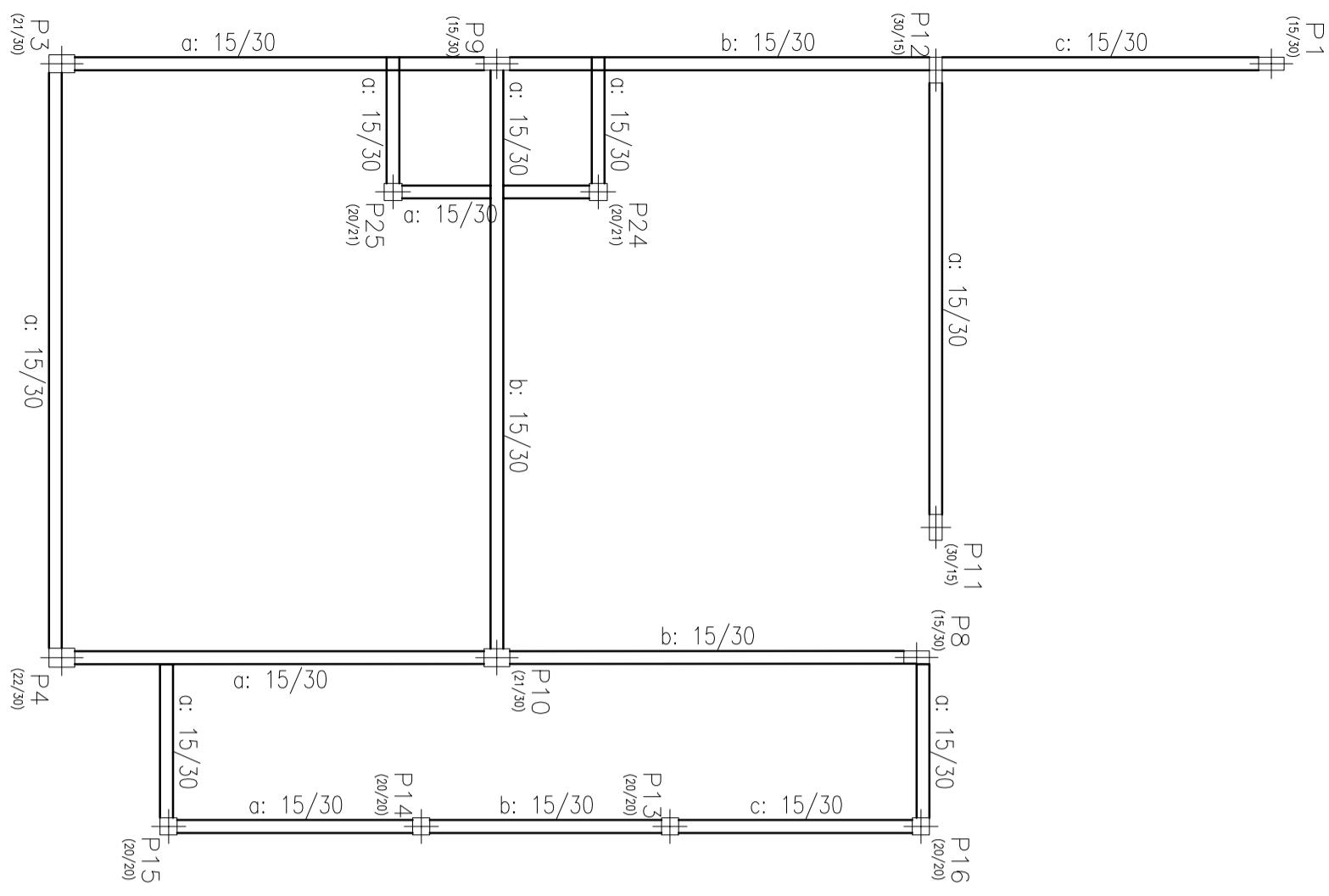


Térreo  
Detalhamento fundação  
Concreto: C25, em geral  
Escala: 1:100

Cobertura 01  
Detalhamento fundação  
Concreto: C25, em geral  
Escala: 1:100



**PREFEITURA MUNICIPAL DE CANDIOTA**

SECRETARIO DE OBRAS

ARTÊMIO PARCIANELLO

RESPONSÁVEL TÉCNICO

MARCELO VAZ LEAL  
RNS CIVIL - CREIA 85750

LOCAL ESCOLA SANTA FÉ - P.A. SANTA FÉ

ÁREA

DATA MAR/2022

DESENHO PM CANDIOTA

ESPECIFICAÇÃO

PROJETO ESTRUTURAL - FORMAS 01

ESCALA INDICADA

PRANÇIA EST 03/08