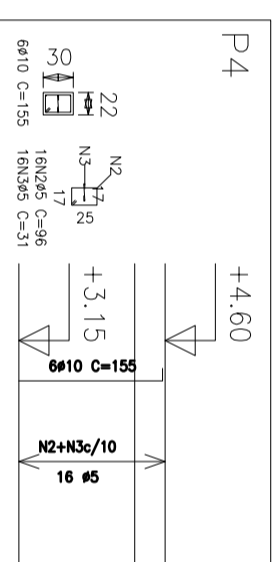
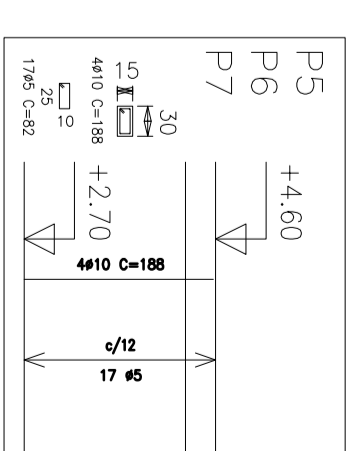
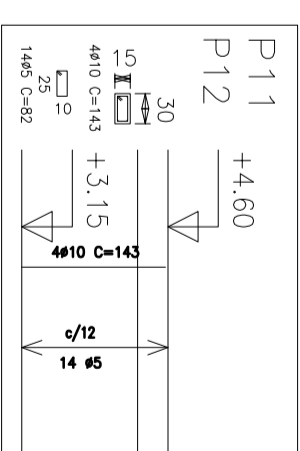
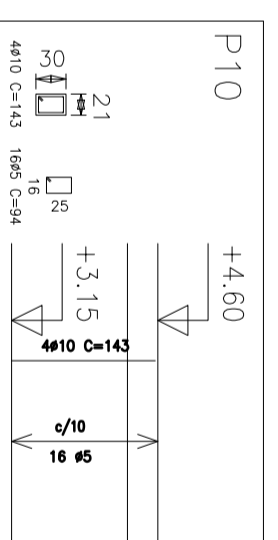
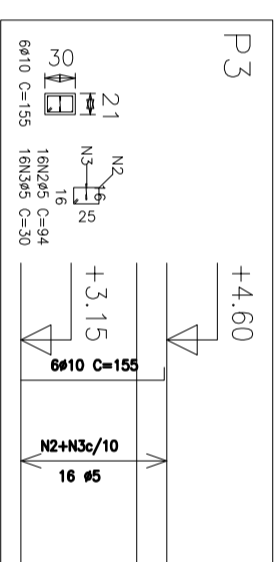


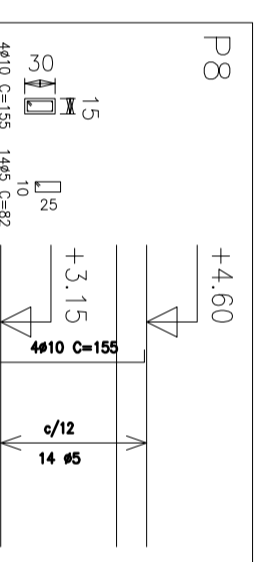
Resumo Aço Têrreo Pilares	Comp. total (m)	Peso+10% (kg)	Total
CA-50-A Ø10	32.5	22	38
Ø12.5	15.1	16	38
CA-60-B Ø5	35.4	6	6
Total			44

Pilares que terminam em Têrreo
 Concreto: C25, em geral
 Aço: CA-50-A e CA-60-B
 Escala: 1:100

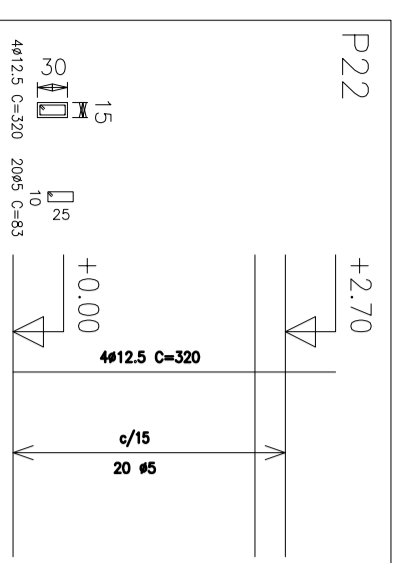
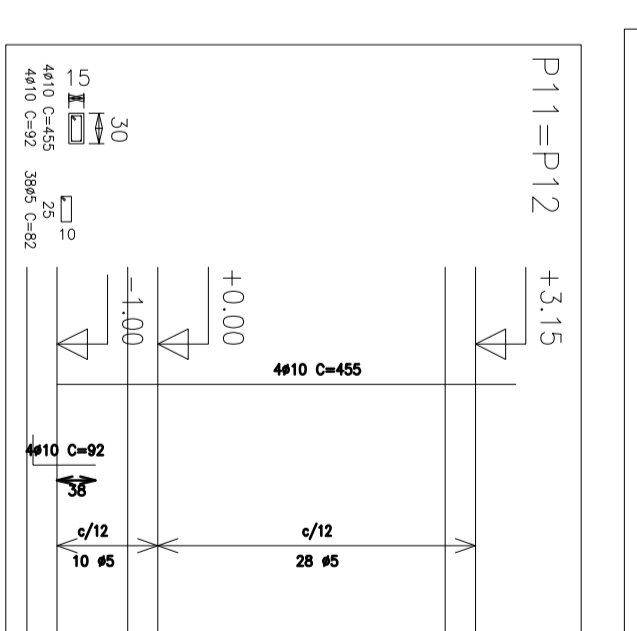
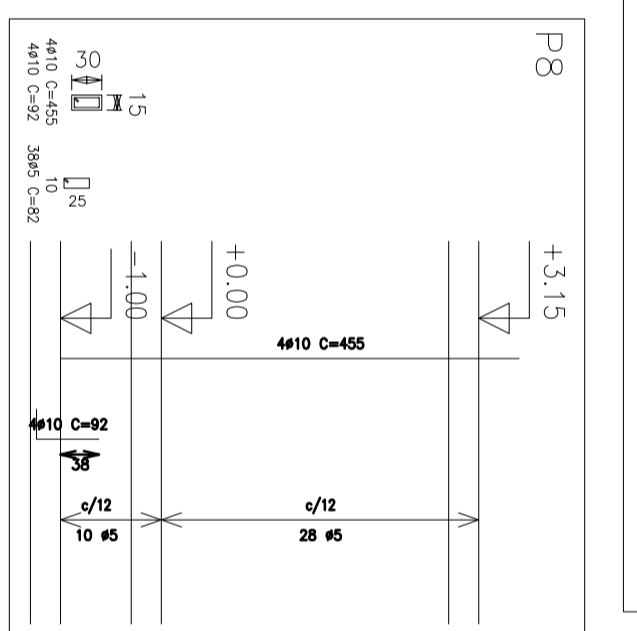
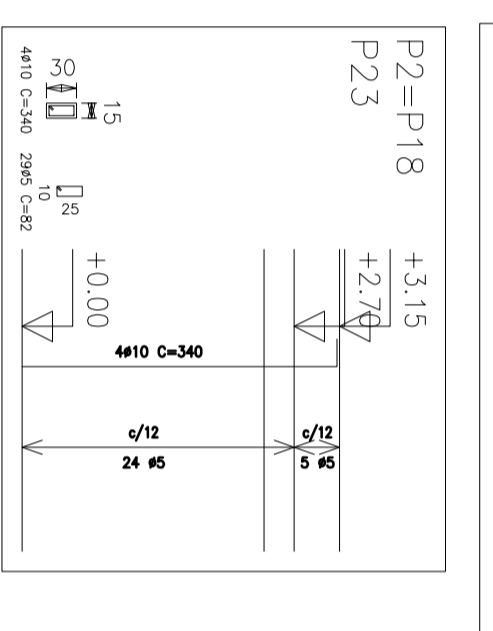
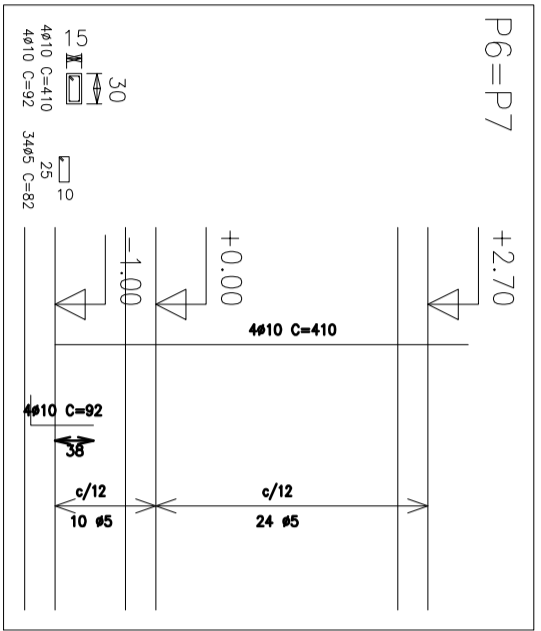
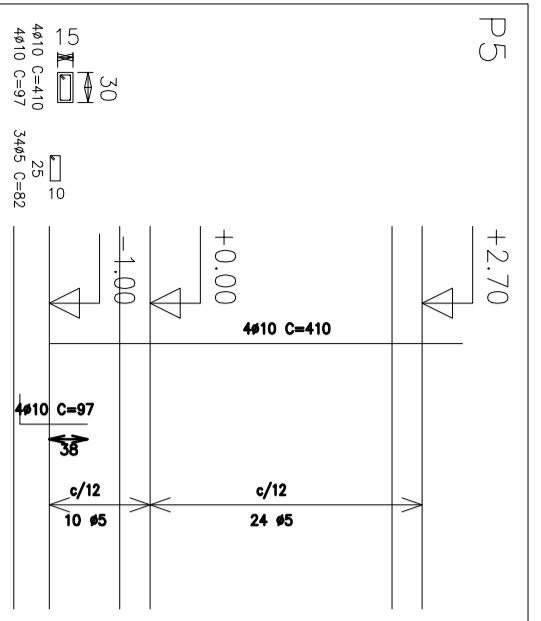
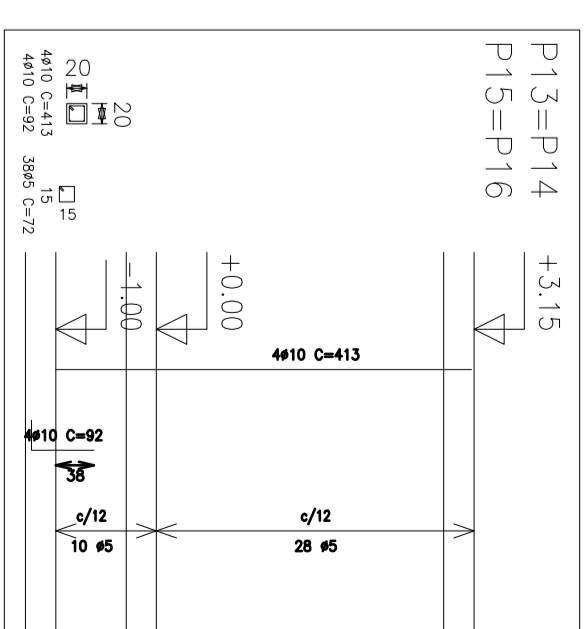
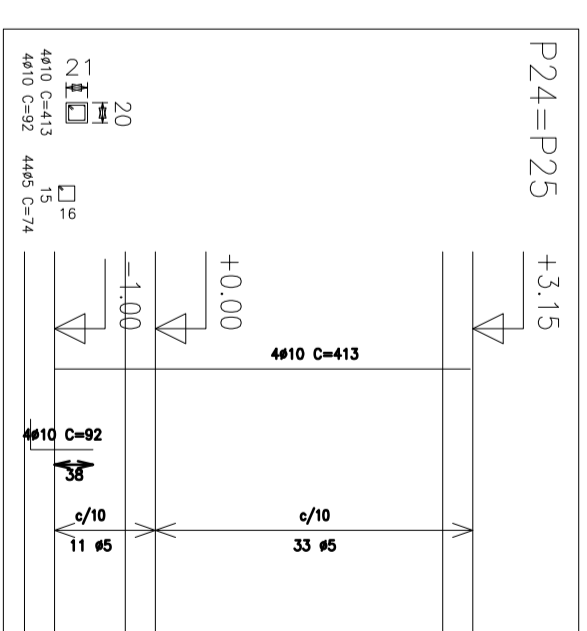
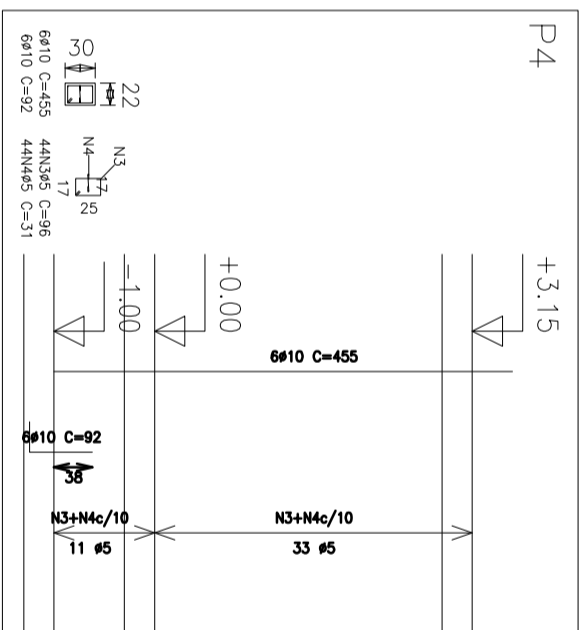
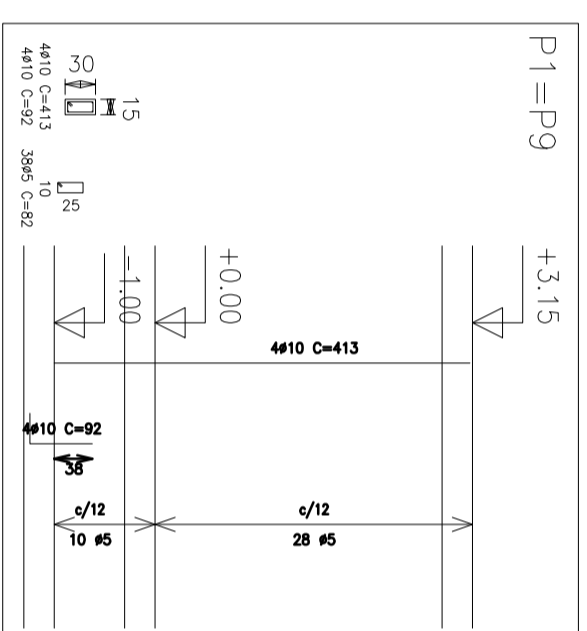
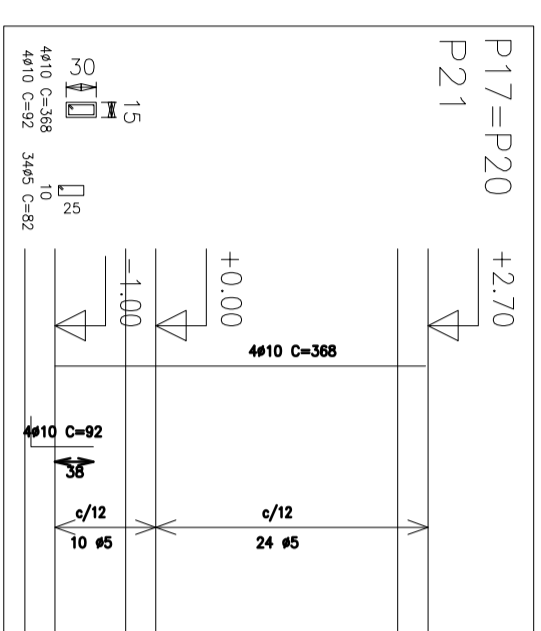
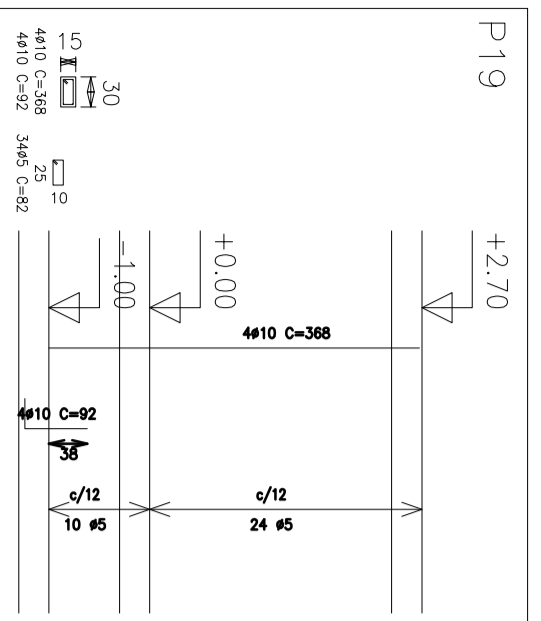


Pilares que terminam em Platibanda
 Concreto: C25, em geral
 Aço: CA-50-A e CA-60-B
 Escala: 1:100

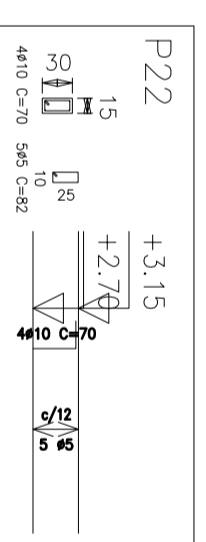
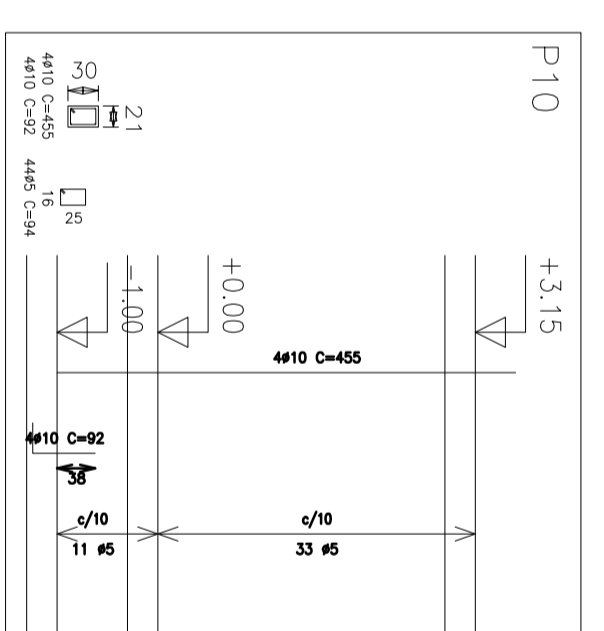
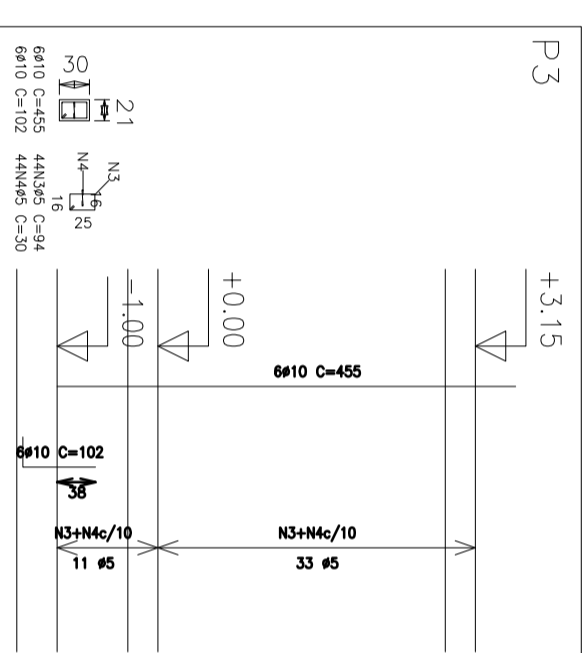
Resumo Aço Platibanda Pilares	Comp. total (m)	Peso+10% (kg)	Total
CA-50-A Ø10	64.5	45	45
CA-60-B Ø5	131.5	23	23
Total			68



Pilares que terminam em Platibanda
 Concreto: C25, em geral
 Aço: CA-50-A e CA-60-B
 Escala: 1:100



Pilares que terminam em Cobertura 01
 Concreto: C25, em geral
 Aço: CA-50-A e CA-60-B
 Escala: 1:100



Pilares que terminam em Cobertura 02
 Concreto: C25, em geral
 Aço: CA-50-A e CA-60-B
 Escala: 1:100

Resumo Aço Cobertura 02 Pilares	Comp. total (m)	Peso+10% (kg)	Total
CA-50-A Ø10	359.0	248	248
CA-60-B Ø5	557.6	96	96
Total			344

PREFEITURA MUNICIPAL DE CANDIOTA

SECRETARIO DE OBRAS: ARTÊMIO PARCIANELLO

RESPONSÁVEL TÉCNICO: MARCELO VAZ LEAL

LOCAL: ESCOLA SANTA FÉ - P.A. SANTA FÉ

ÁREA: DATA: MAR/2022

ESPECIFICAÇÃO: PROJETO ESTRUTURAL - PILARES 01

DESENHO: PM CANDIOTA

ESCALA: INDICADA

PRANÇIA: EST 05/08