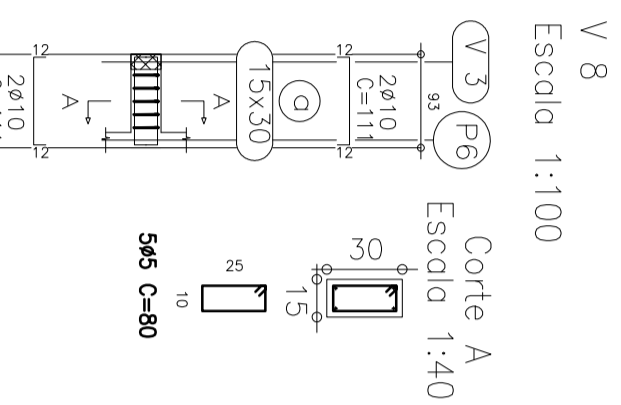
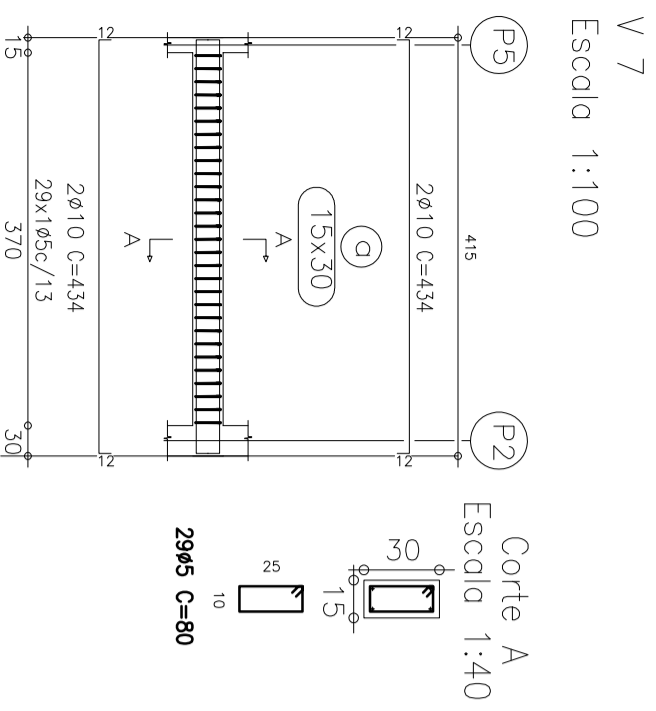
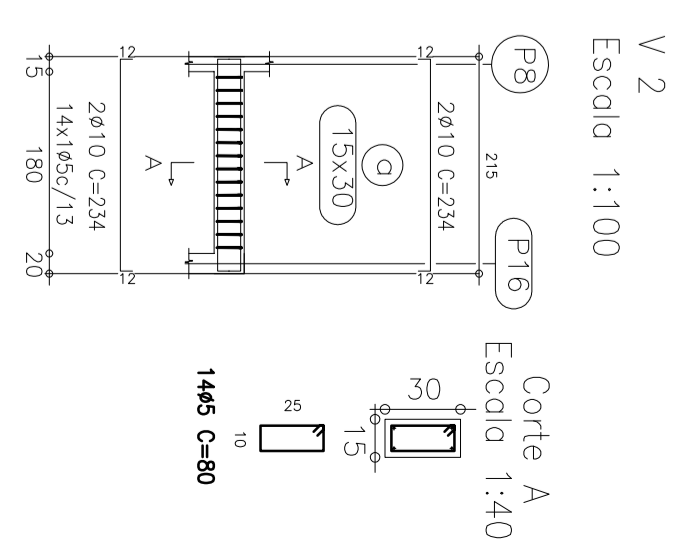
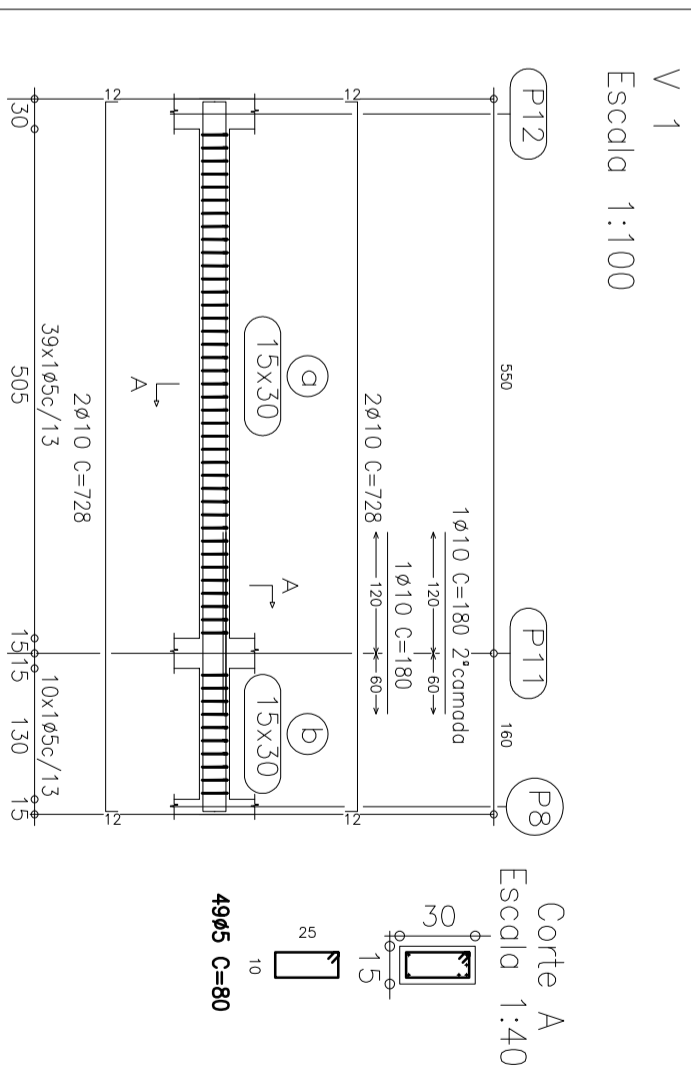
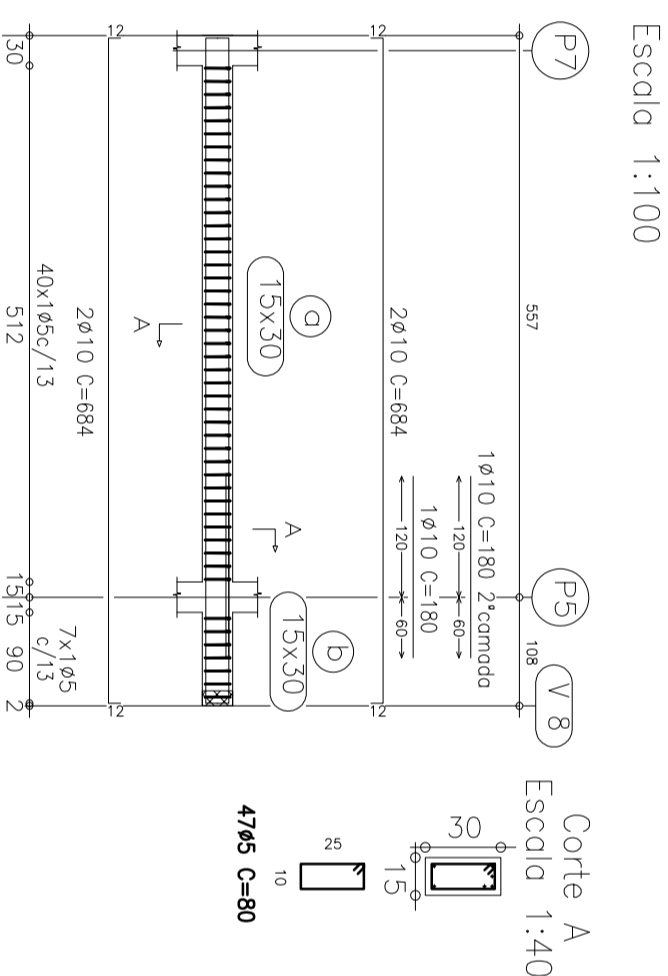
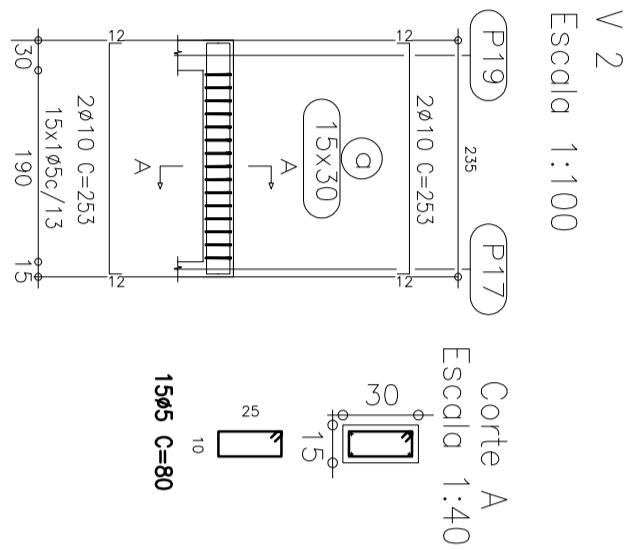
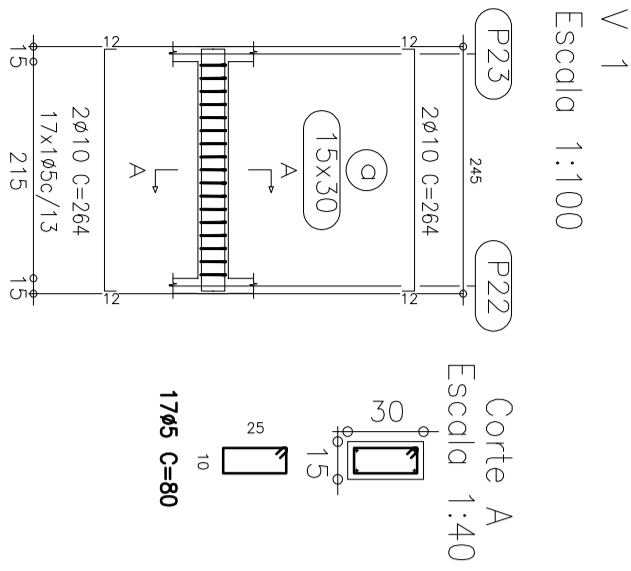
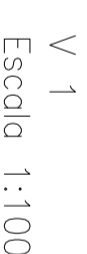
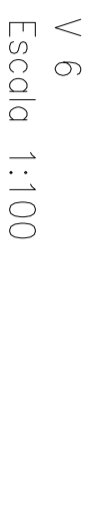
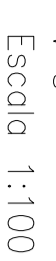
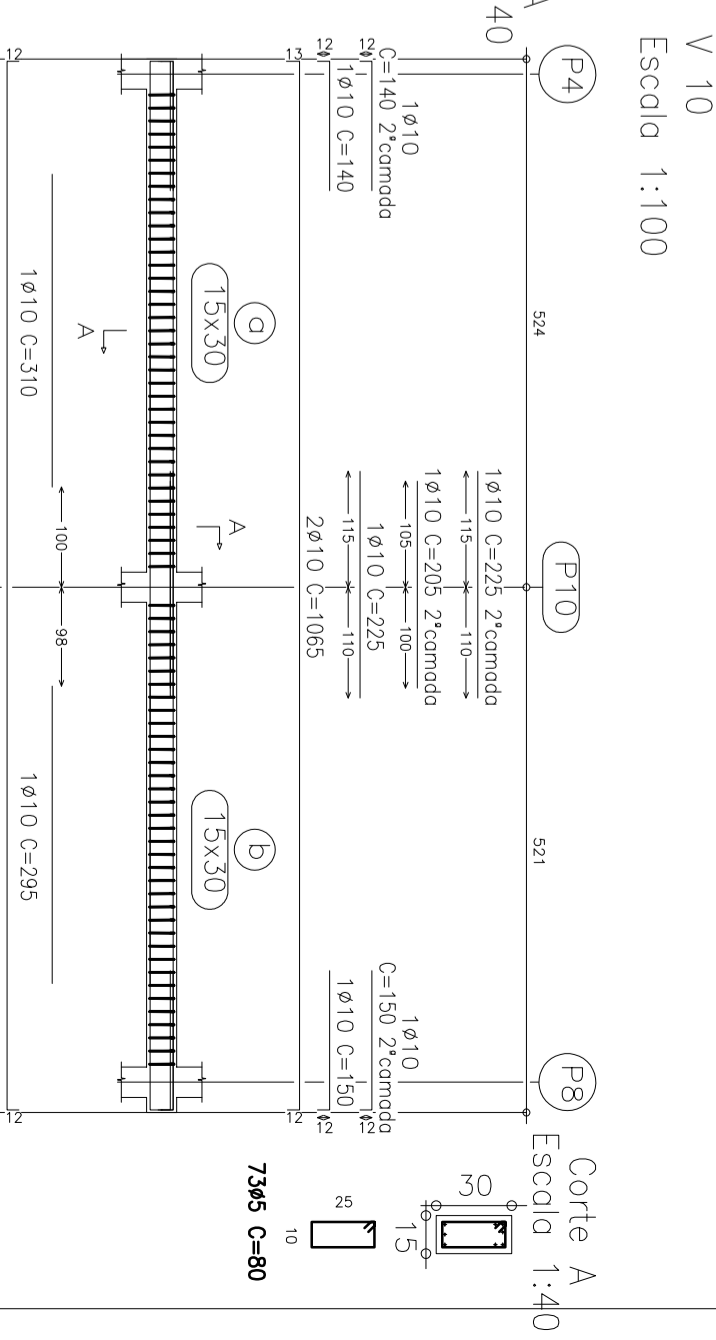
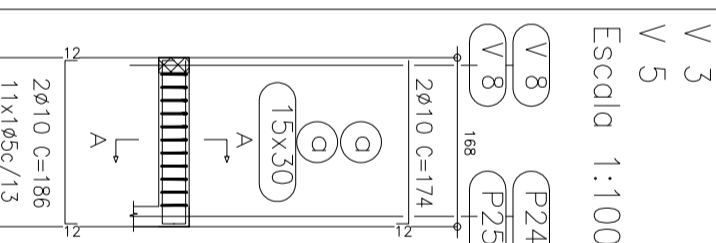


Resumo Aço Têrreo Vigas	Comp. total (m)	Peso+10% (kg)	Total
CA-50-A Ø10	440.9	305	332
Ø12.5	24.9	27	332
CA-60-B Ø5	489.6	85	85
Total			417

Têrreo
Desenho de vigas
Concreto: C25, em geral
Aço: CA-50-A e CA-60-B
Escala vigas: 1:100
Escala seções: 1:40

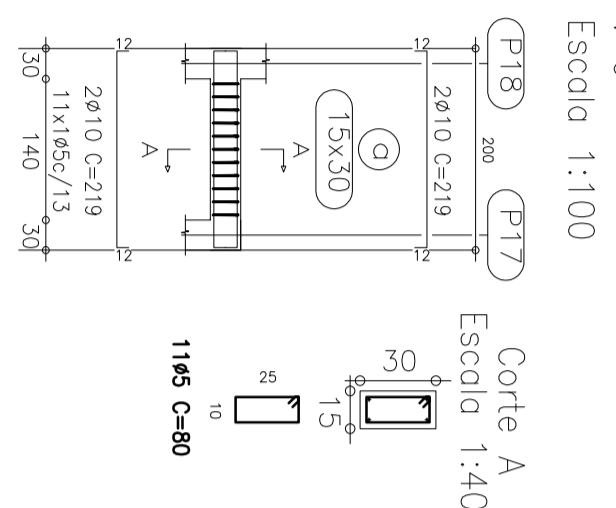
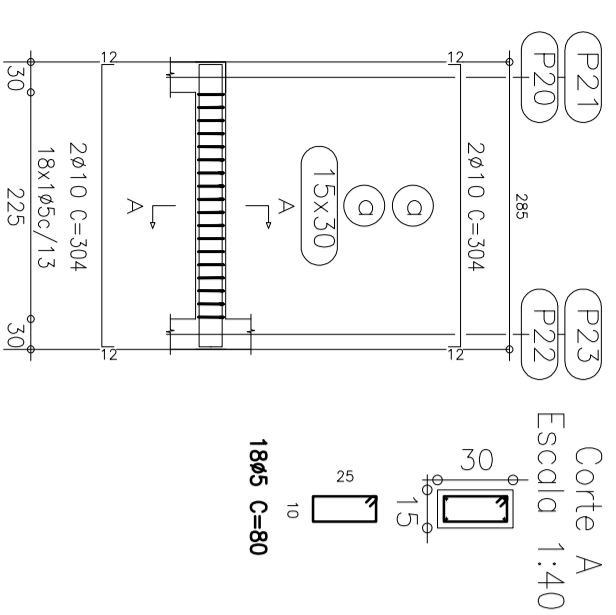


Resumo Aço Cobertura 01 Vigas	Comp. total (m)	Peso+10% (kg)	Total
CA-50-A Ø10	106.5	74	74
CA-60-B Ø5	128.0	22	22
Total			96



Resumo Aço Cobertura 02 Vigas	Comp. total (m)	Peso+10% (kg)	Total
CA-50-A Ø10	317.1	219	224
Ø12.5	4.2	5	224
CA-60-B Ø5	369.6	64	64
Total			288

Cobertura 02
Desenho de vigas
Concreto: C25, em geral
Aço: CA-50-A e CA-60-B
Escala vigas: 1:100
Escala seções: 1:40



PREFEITURA MUNICIPAL DE CANDIOTA

SECRETARIO DE OBRAS: ARTÊMIO PARCIANELLO

RESPONSÁVEL TÉCNICO: MARCELO VAZ LEAL
RASC CIVIL - CREAS 85750

LOCAL: ESCOLA SANTA FÉ - P.A. SANTA FÉ

ÁREA: DATA: MAR/2022

ESPECIFICAÇÃO: PROJETO ESTRUTURAL - VIGAS 02

DESSENHO: PM CANDIOTA

ESCALA: INDICADA

PRANÇIA: EST 07/08