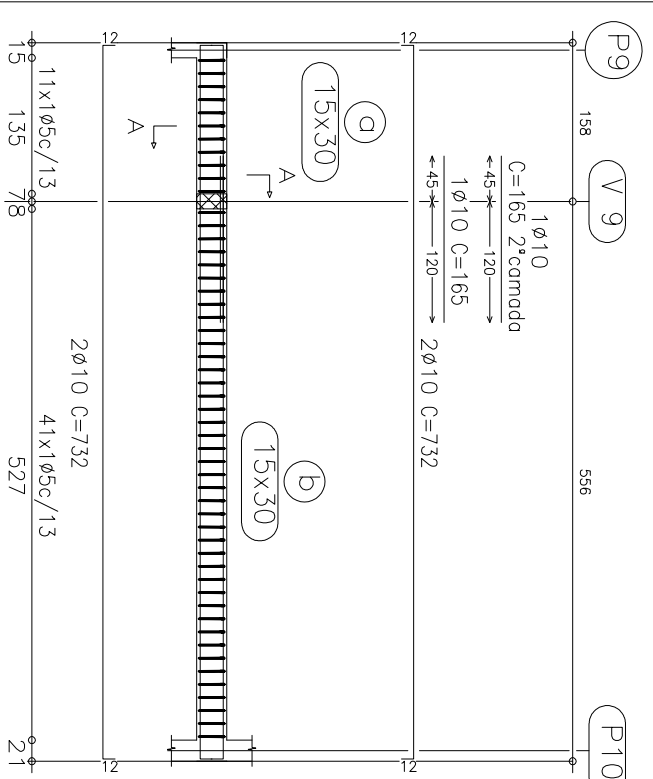
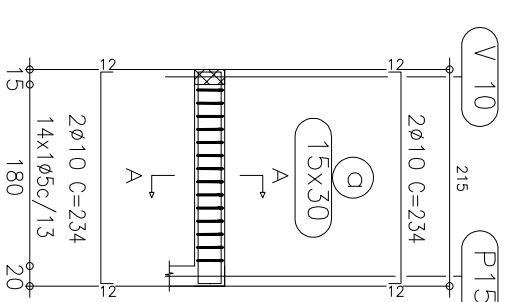


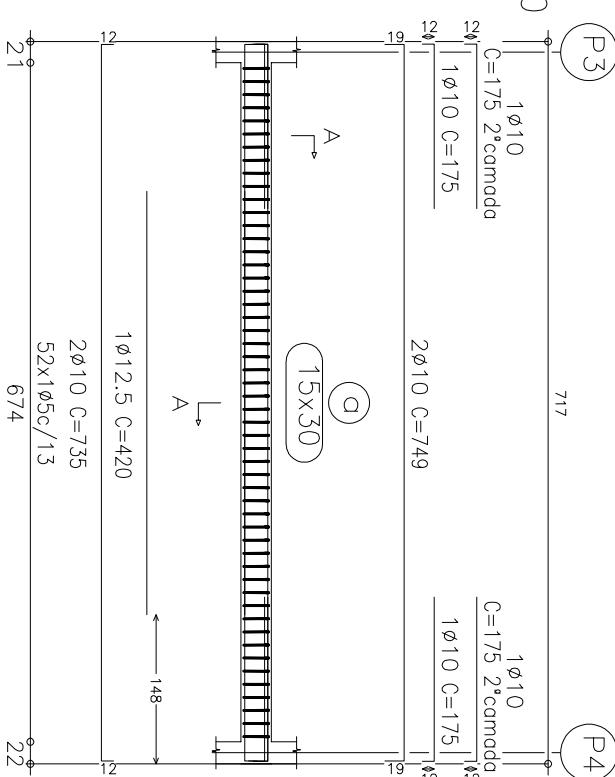
V 4
Escala 1:100



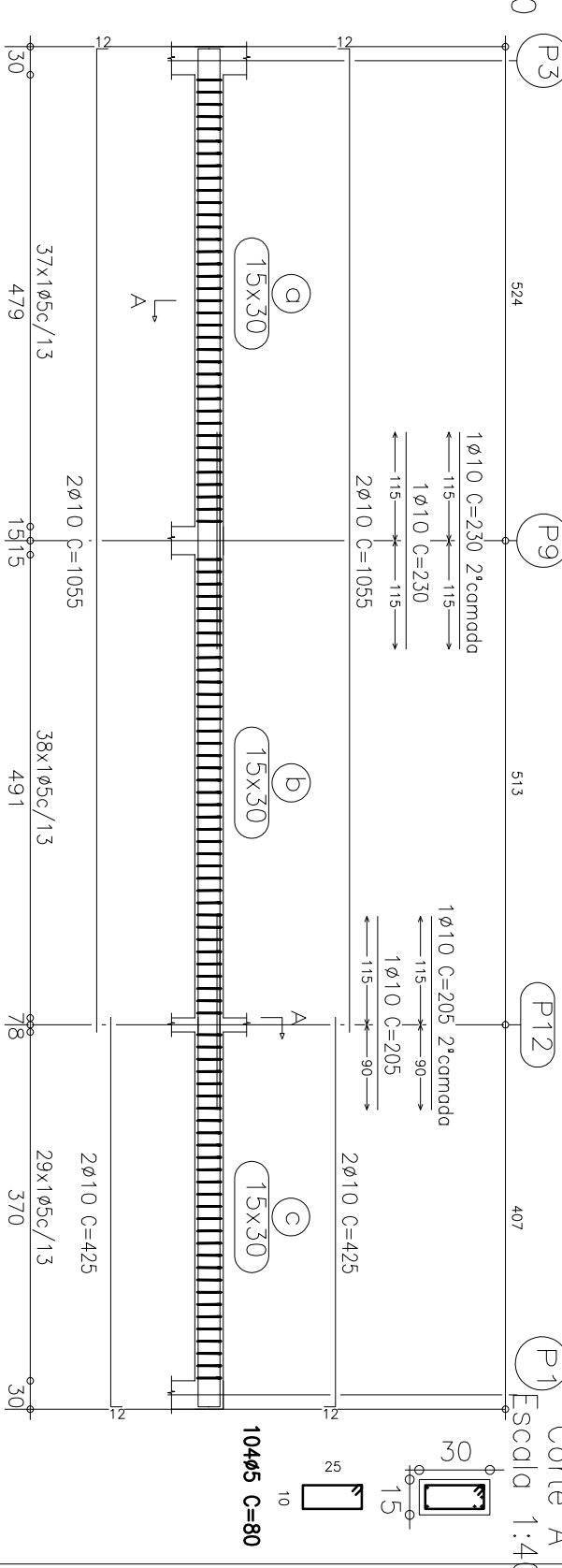
V 6
Escala 1:100



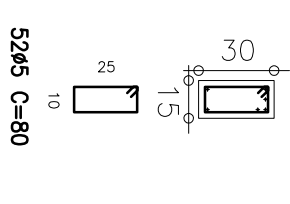
V 7
Escala 1:100



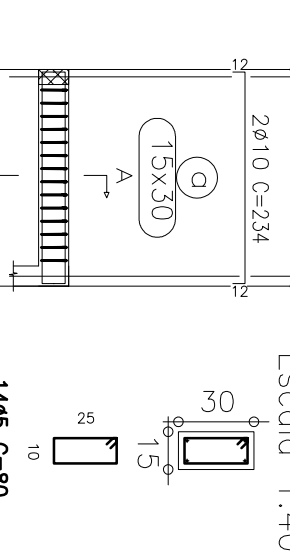
V 8
Escala 1:100



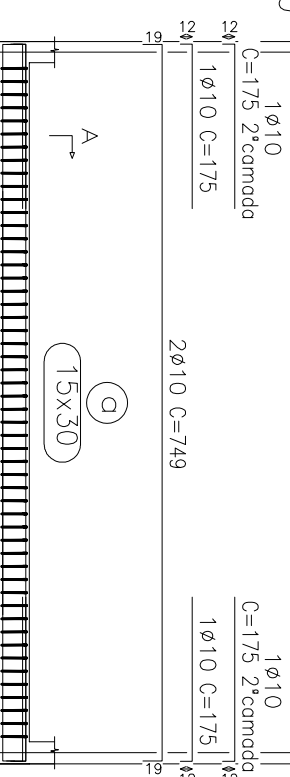
Corte A
Escala 1:40



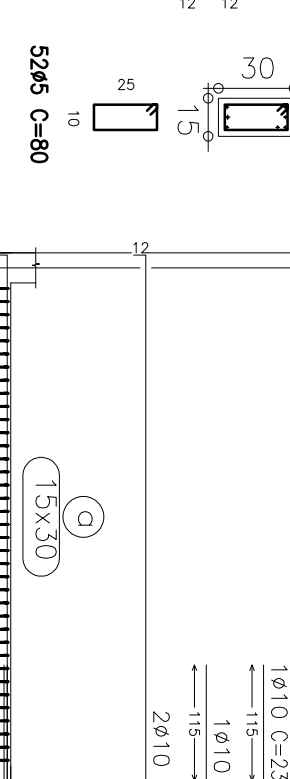
Corte A
Escala 1:40



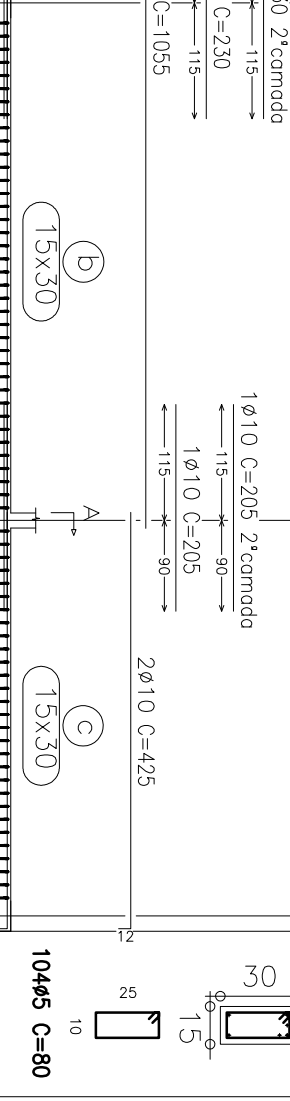
Corte A
Escala 1:40



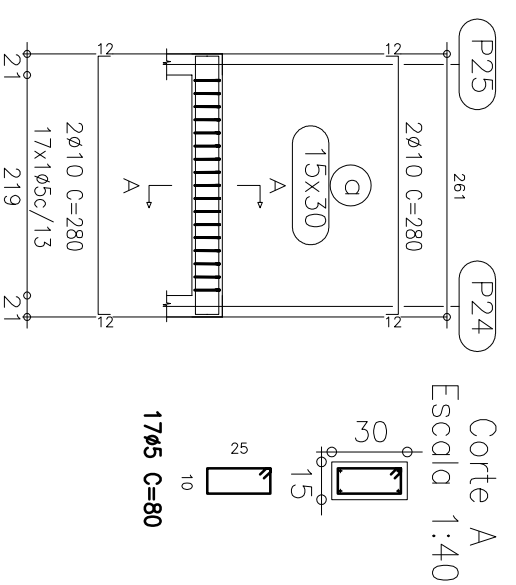
Corte A
Escala 1:40



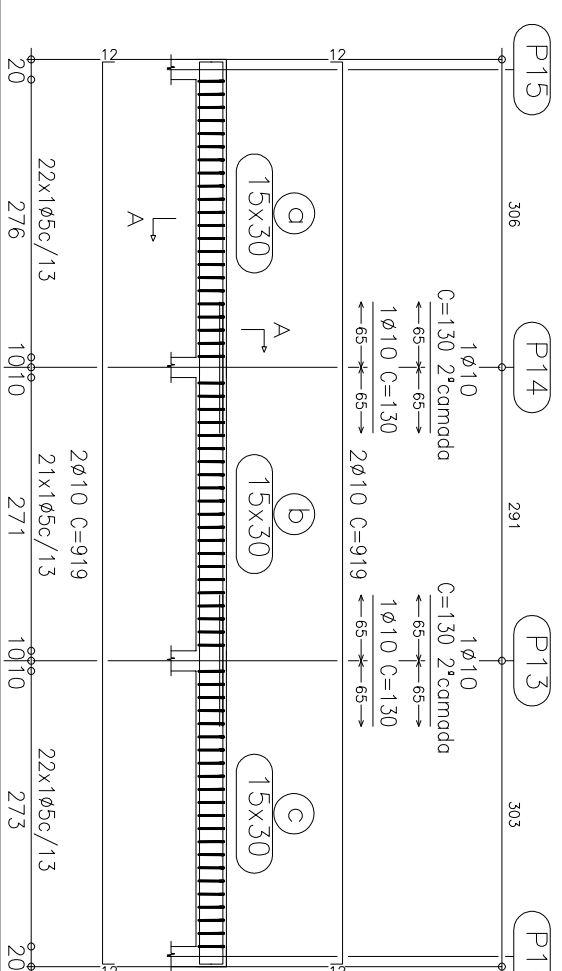
Corte A
Escala 1:40



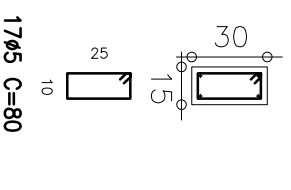
V 9
Escala 1:100



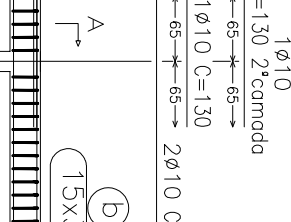
V 11
Escala 1:100



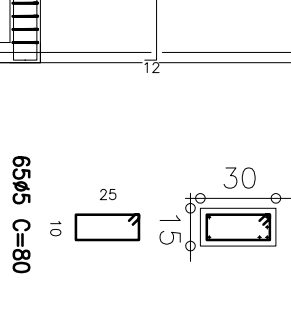
Corte A
Escala 1:40



Corte A
Escala 1:40



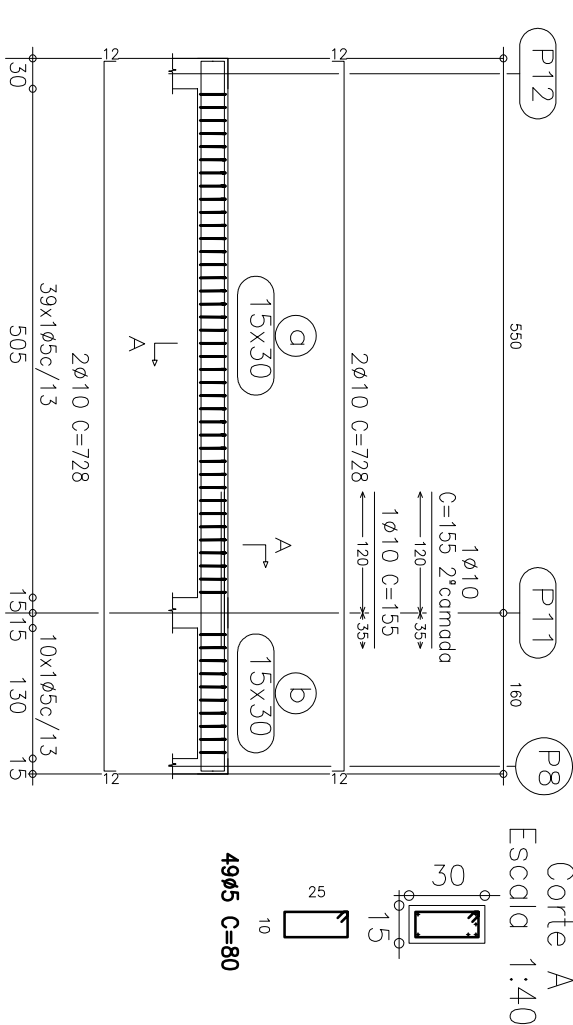
Corte A
Escala 1:40



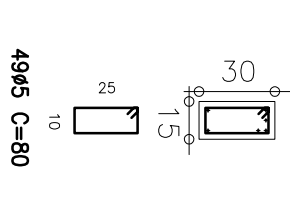
Resumo Aço Cobertura 02 Vigas	Comp. total (m)	Peso+10% (kg)	Total
CA-50-A Ø10	317.1	219	224
Ø12.5	4.2	5	64
CA-60-B Ø5	369.6	64	64
Total			288

Cobertura 02
Desenho de vigas
Concreto: C25, em geral
Aço: CA-50-A e CA-60-B
Escala vigas: 1:100
Escala seções: 1:40

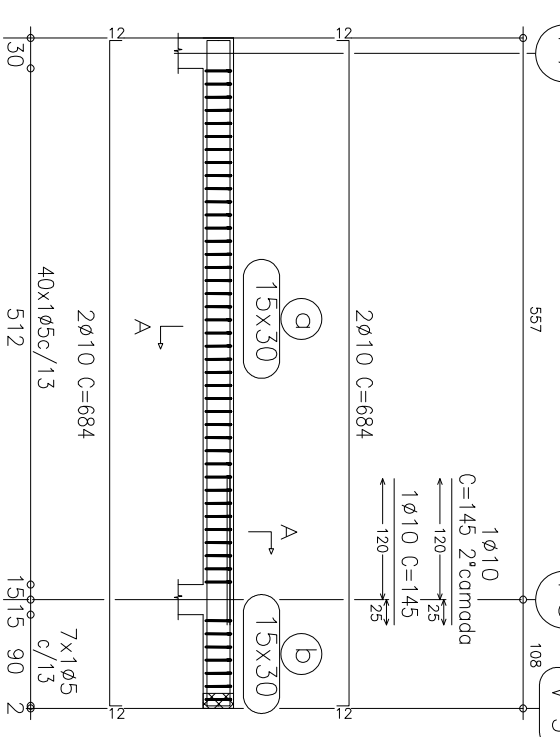
V 1
Escala 1:100



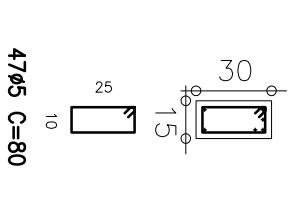
Corte A
Escala 1:40



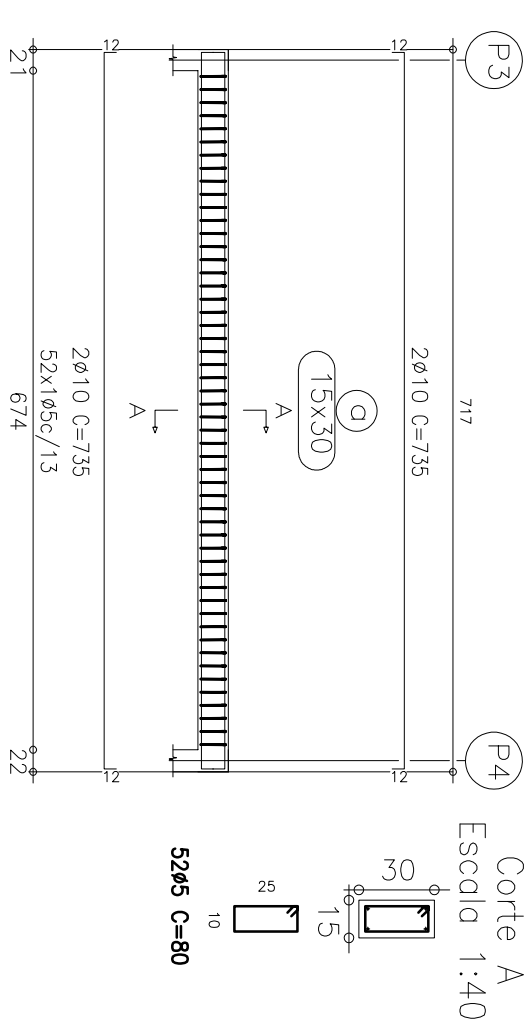
V 2
Escala 1:100



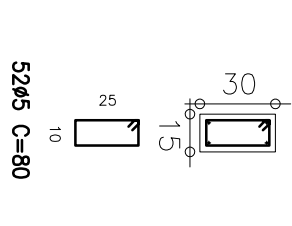
Corte A
Escala 1:40



V 3
Escala 1:100

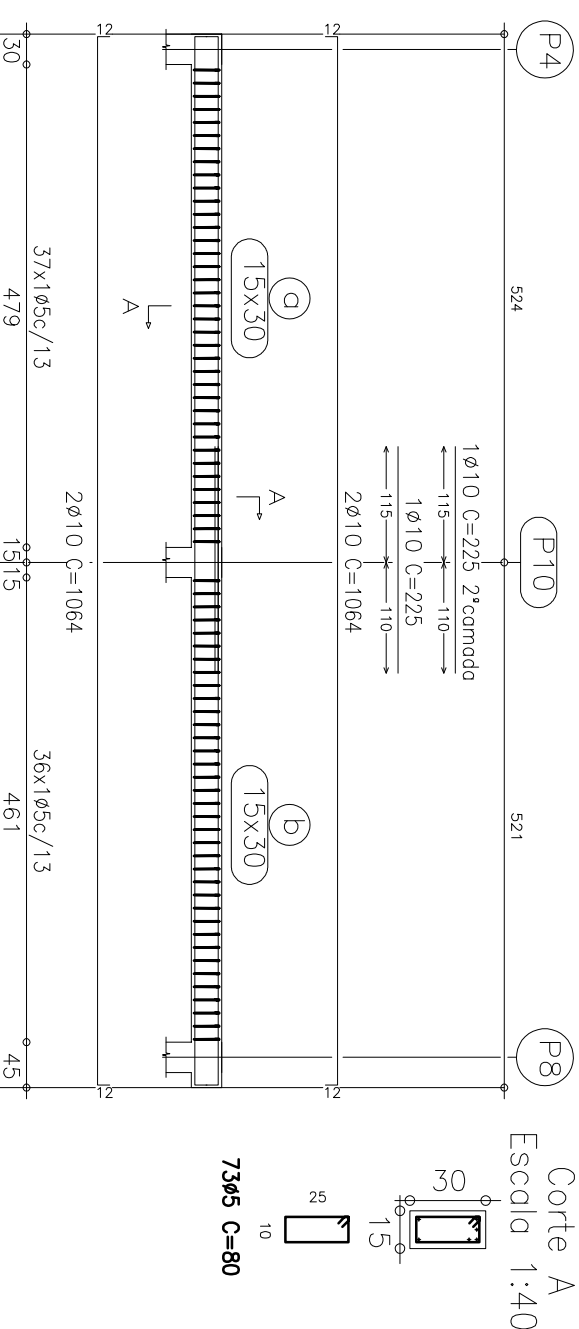


Corte A
Escala 1:40

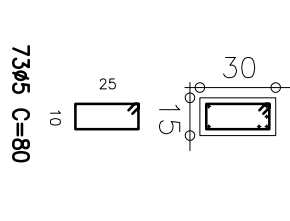


Resumo Aço Platibanda Vigas	Comp. total (m)	Peso+10% (kg)	Total
CA-50-A Ø10	143.4	99	99
CA-60-B Ø5	180.8	31	31
Total			130

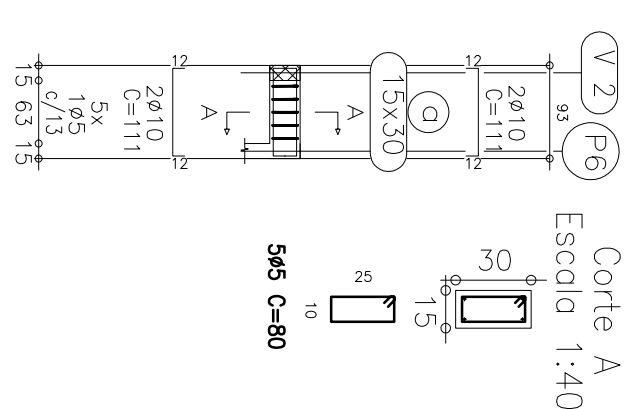
V 4
Escala 1:100



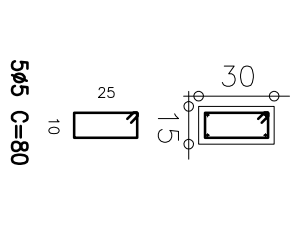
Corte A
Escala 1:40



V 5
Escala 1:100



Corte A
Escala 1:40



Platibanda
Desenho de vigas
Concreto: C25, em geral
Aço: CA-50-A e CA-60-B
Escala vigas: 1:100
Escala seções: 1:40

PREFEITURA MUNICIPAL DE CANDIOTA

SECRETARIO DE OBRAS		RESPONSÁVEL TÉCNICO	
ARTÊMIO PARCIANELLO		MARCELO VAZ LEAL RNS CIVIL - CREAS 85750	
LOCAL	ÁREA	DATA	DESENHO
ESCOLA SANTA FÉ - P.A. SANTA FÉ		MAR/2022	PM CANDIOTA
ESPECIFICAÇÃO		ESCALA	PRANÇIA
PROJETO ESTRUTURAL - VIGAS 03		INDICADA	EST 07/08