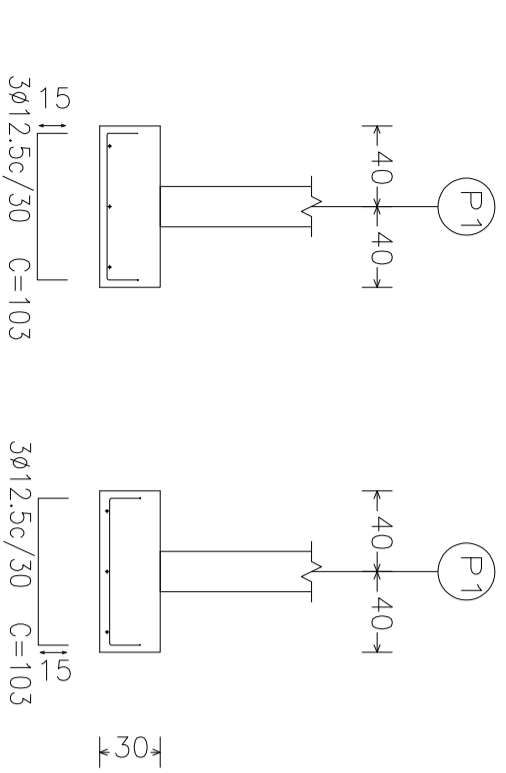
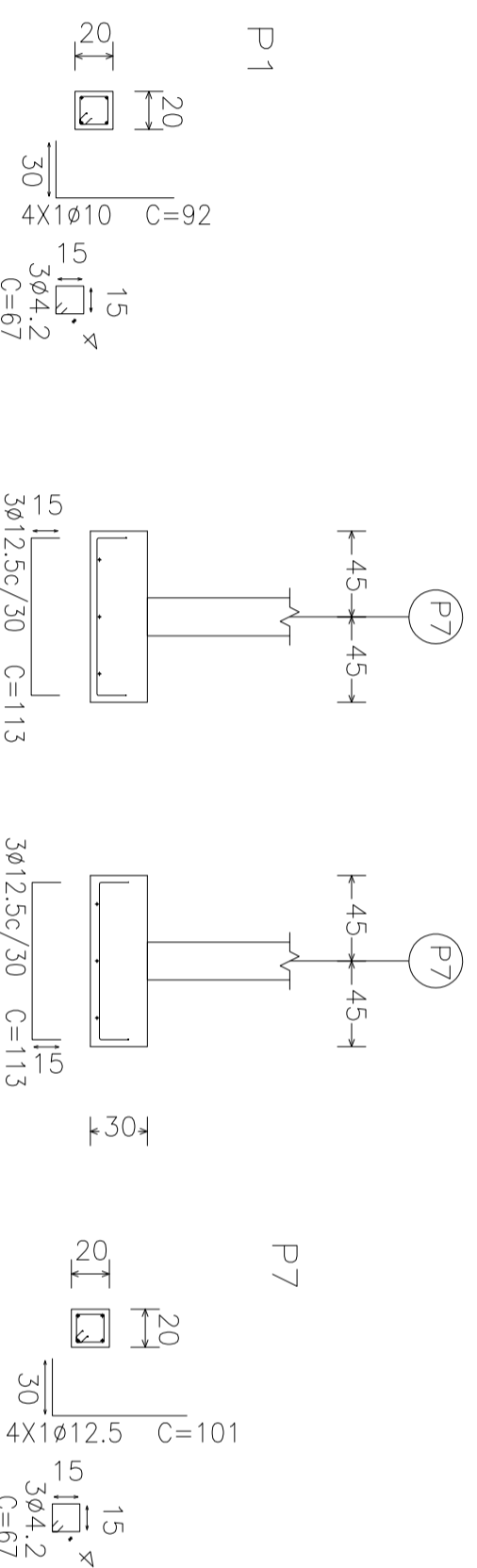


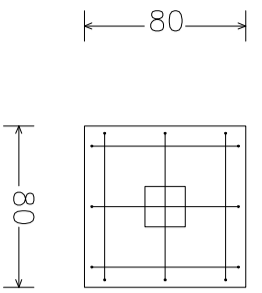
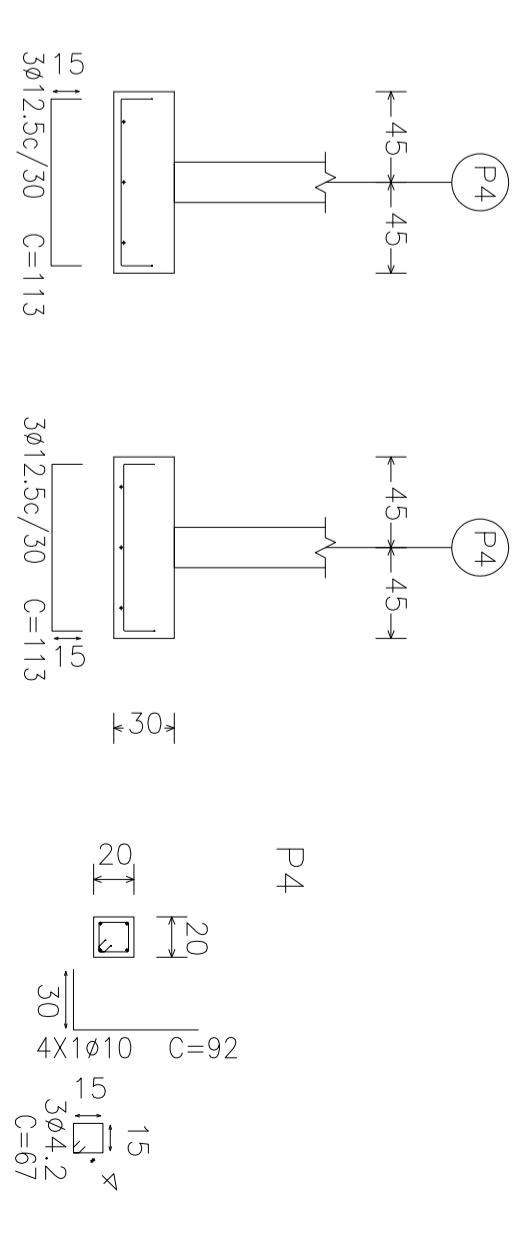
P1, P2, P3, P5 e P20



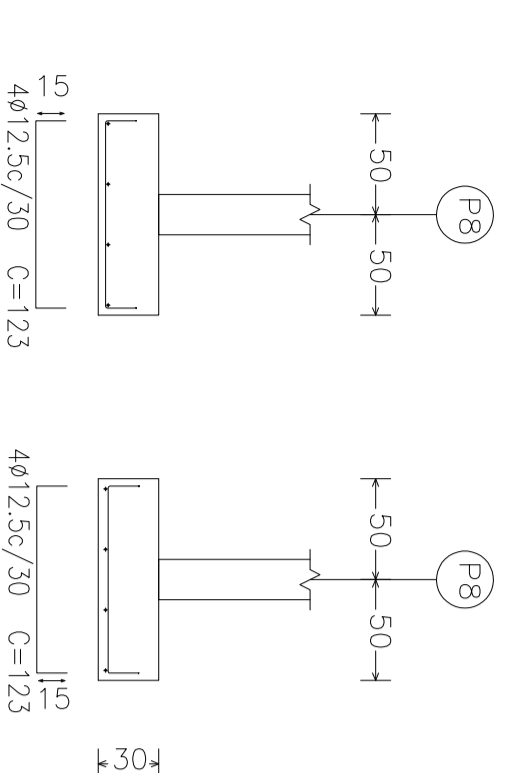
P7



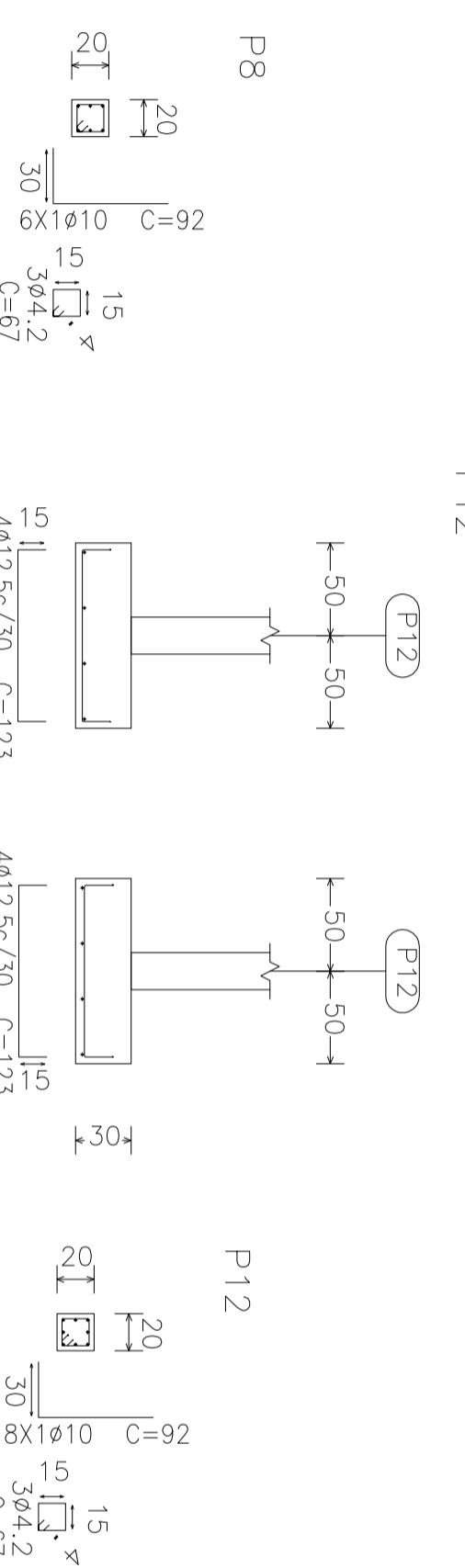
P4, P9, P11, P16, P19 e P24



P8

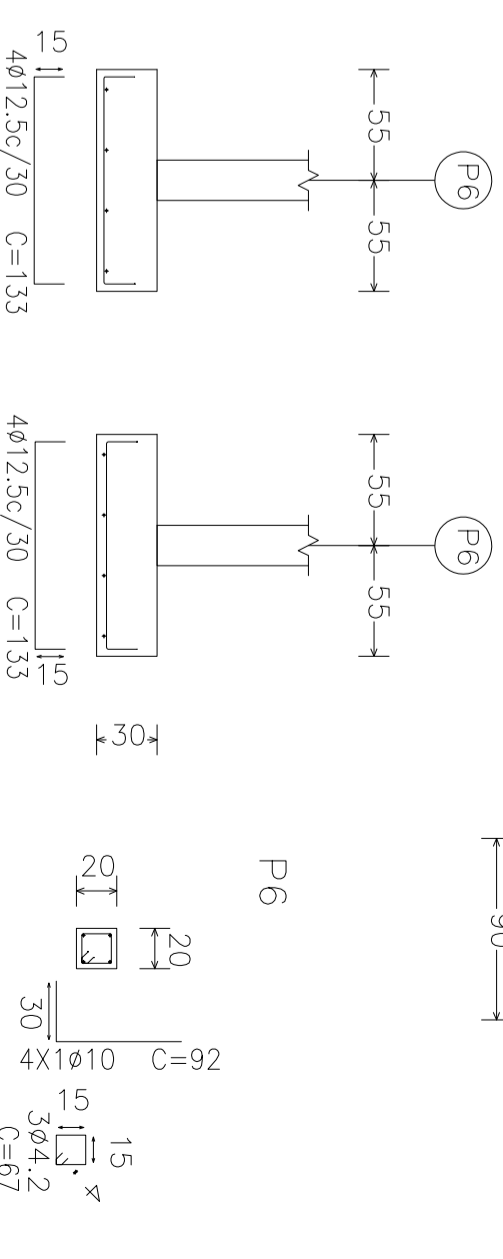


P12

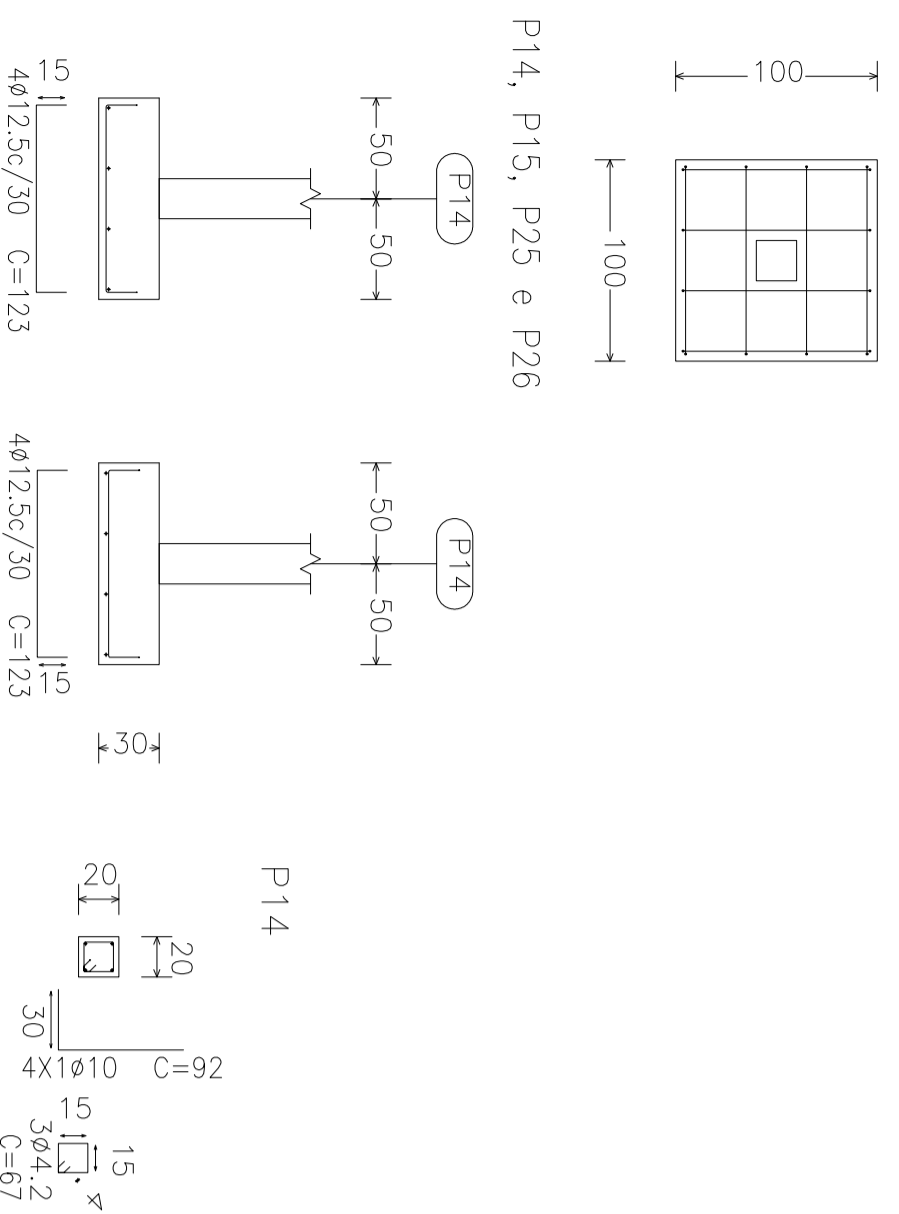


Fundação  
Detalhamento fundação  
Concreto: C25, em geral  
Escala: 1:100

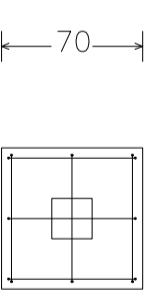
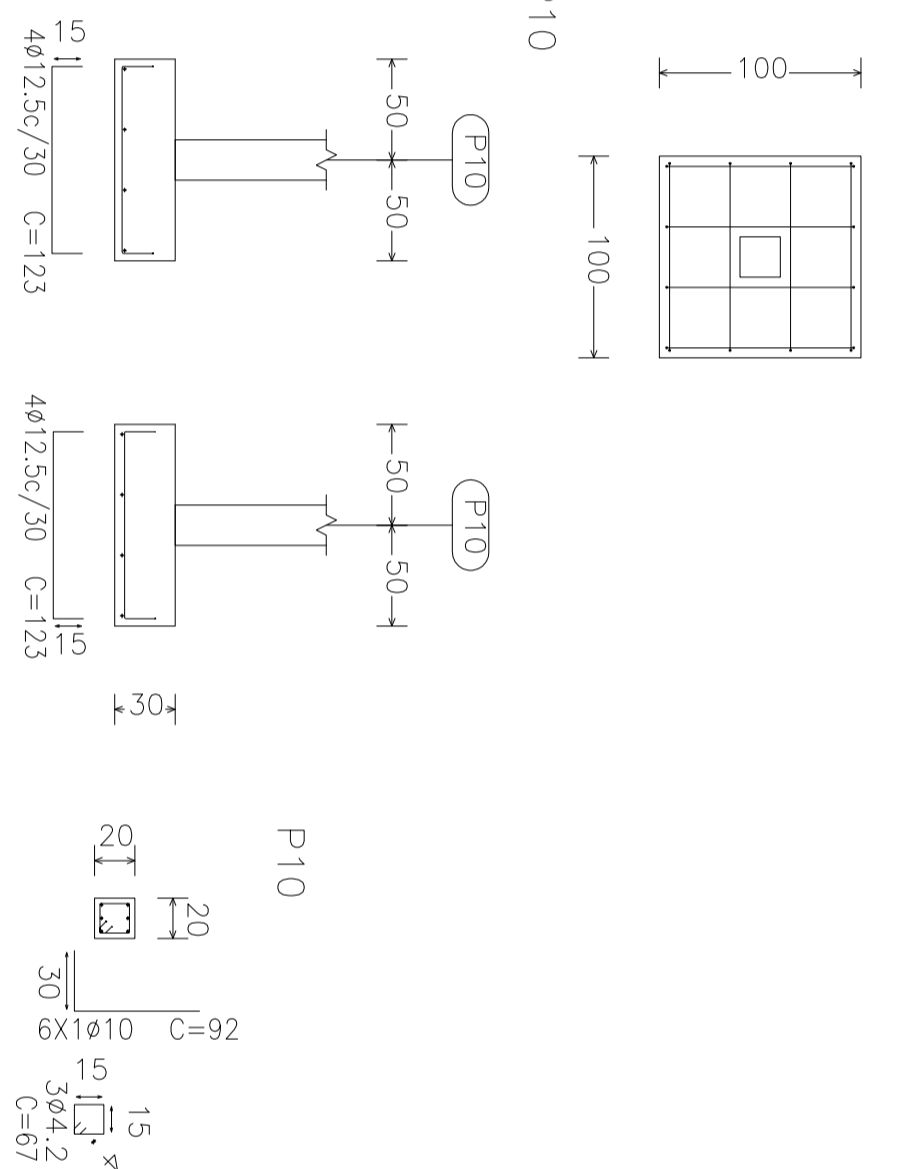
P6 e P13



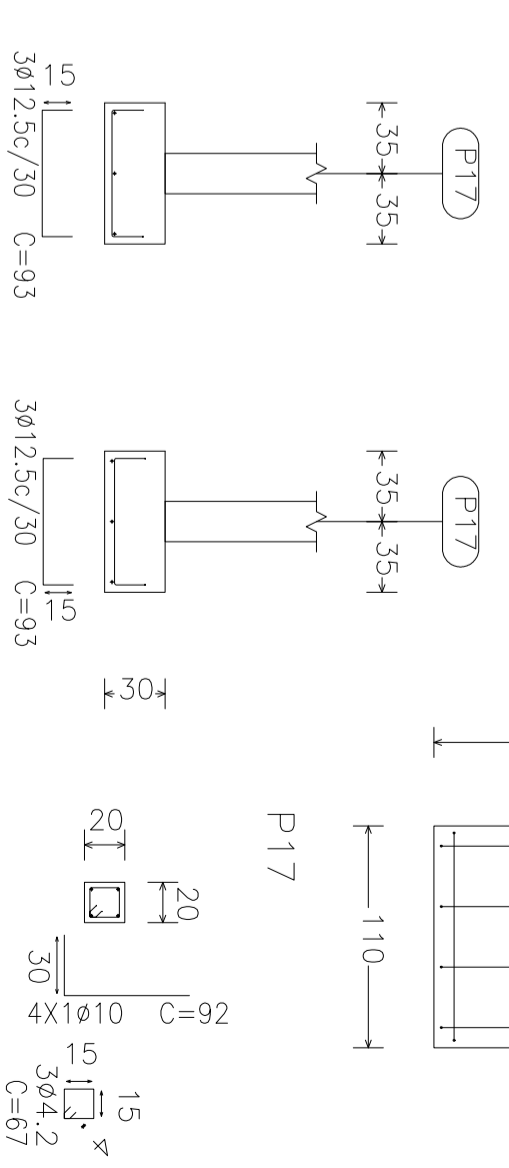
P14, P15, P25 e P26



P10



P17, P18, P21, P22 e P23



**PREFEITURA MUNICIPAL DE CANDIÓTA**

SECRETÁRIO DE OBRAS <b>VALDENIR DUTRA</b>		RESPONSÁVEL TÉCNICO <b>MARCELO VAZ LEAL</b>	
LOCAL CONSTRUÇÃO DO PRÉDIO DA UNIDADE DE CONSERVAÇÃO AMBIENTAL TICA - UTE PAZIN SOLAN	ÁREA	DATA JUL/2021	DESENHO PM CANDIÓTA
ESPECIFICAÇÃO ESTRUTURAL - FUNDAÇÕES 02		ESCALA INDICADA	PRANCHIA EST 02/07

Resumo Aço Fundação	Comp. total (m)	Peso+10% (kg)	Total
CA-50-A	Ø110	99.4	69
CA-60-B	Ø12.5	200.5	216
	Ø4.2	52.3	6
<b>Total</b>			<b>291</b>

