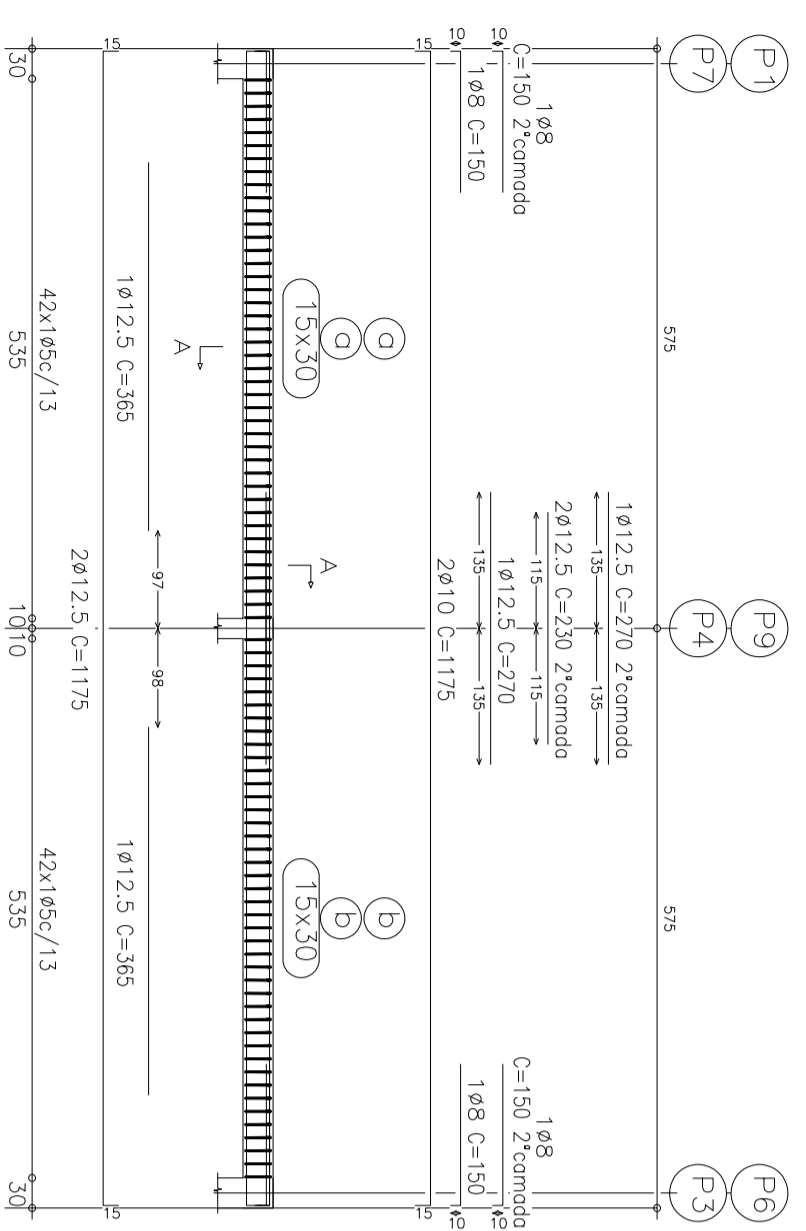
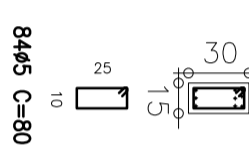


V 1  
V 3  
Escala 1:100

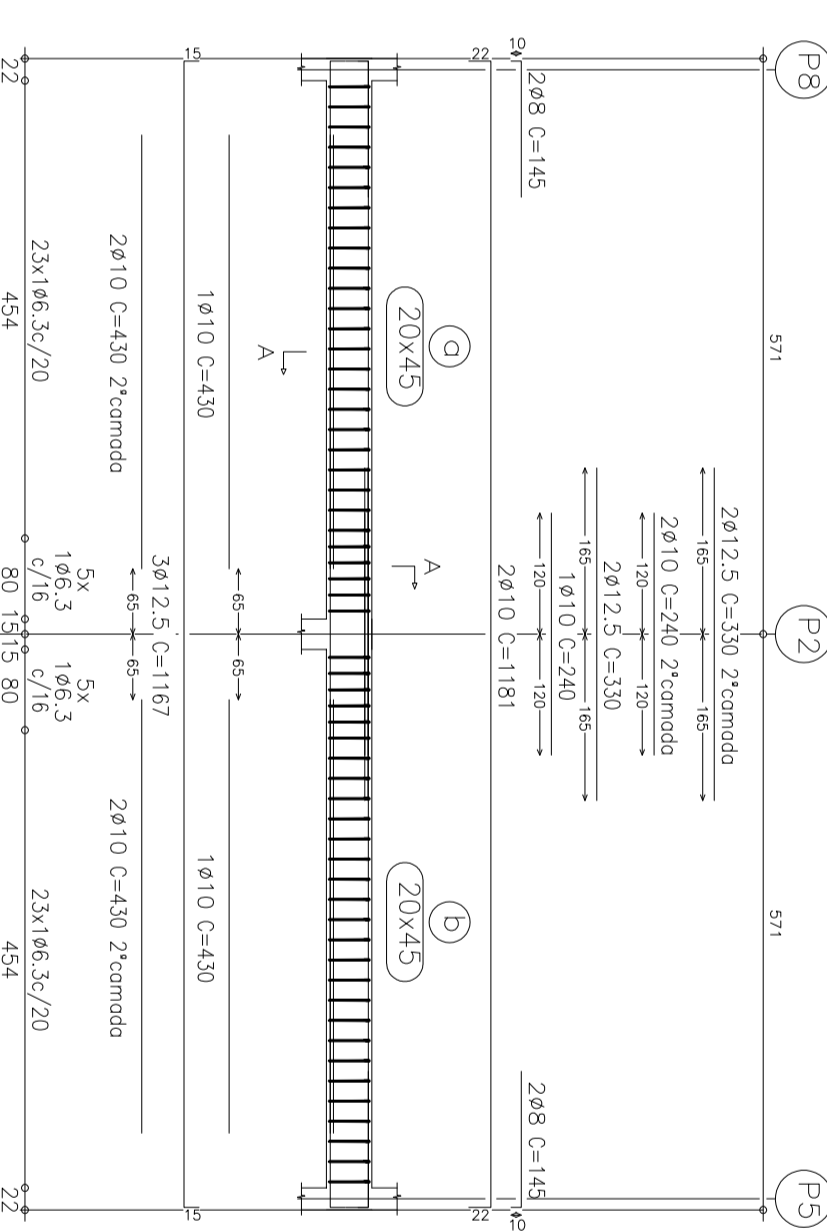


Corte A  
Escala 1:50

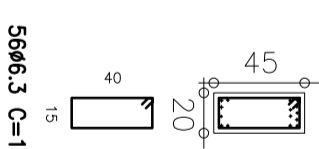


8445 C=80

V 2  
Escala 1:100



Corte A  
Escala 1:50



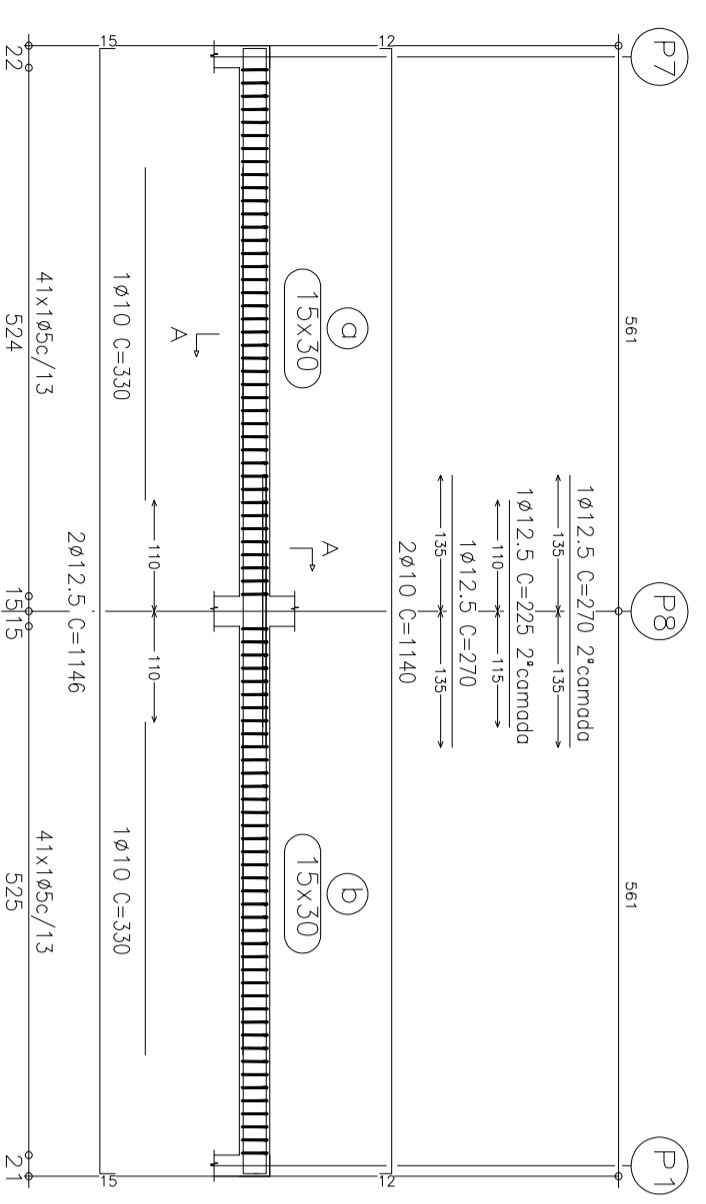
5606.3 C=123

Resumo Aço  
Coberura Vigas

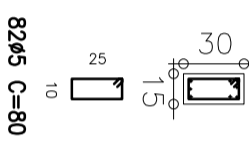
Resumo Aço Coberura Vigas	Comp. total (m)	Peso +10% (kg)	Total
CA-50-A Ø6.3	135.3	37	
Ø8	190.1	82	
Ø10	217.8	150	
Ø12.5	340.1	367	636
CA-60-B Ø5	265.6	46	46
Total			682

Coberura  
Desenho de vigas  
Concreto: C20, em geral  
Aço: CA-50-A e CA-60-B  
Escala vigas: 1:100  
Escala seções: 1:50

V 4  
Escala 1:100

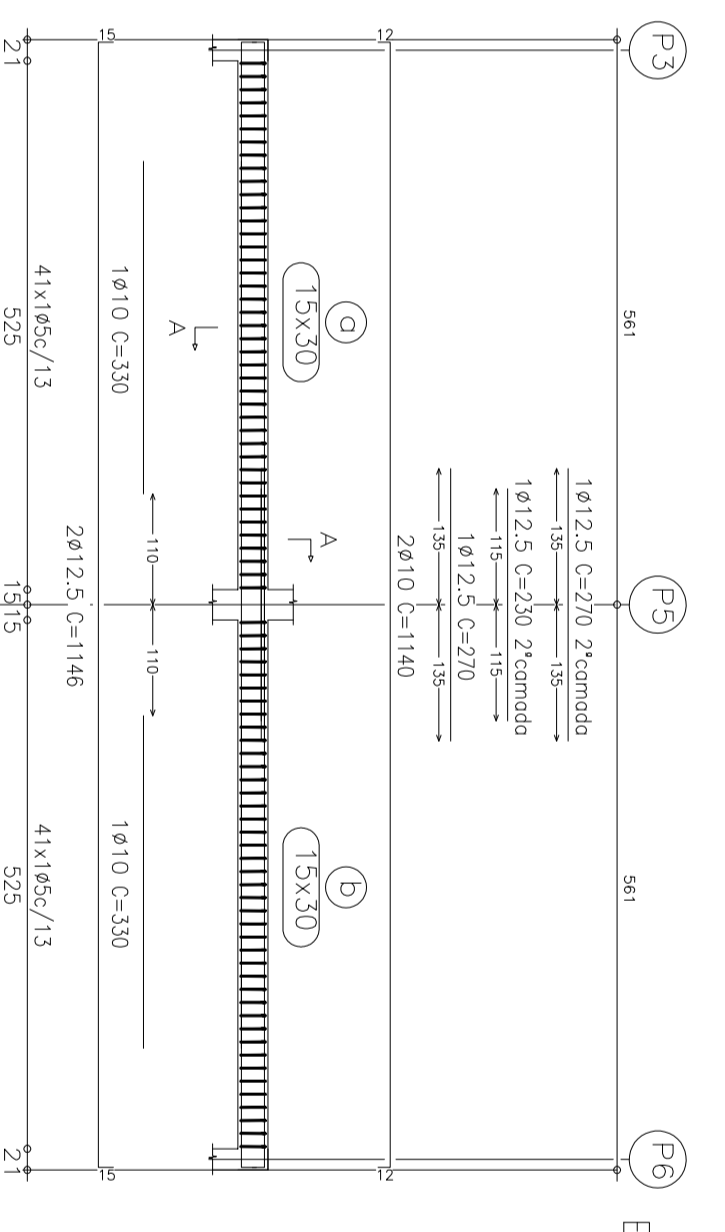


Corte A  
Escala 1:50

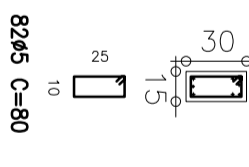


8205 C=80

V 6  
Escala 1:100

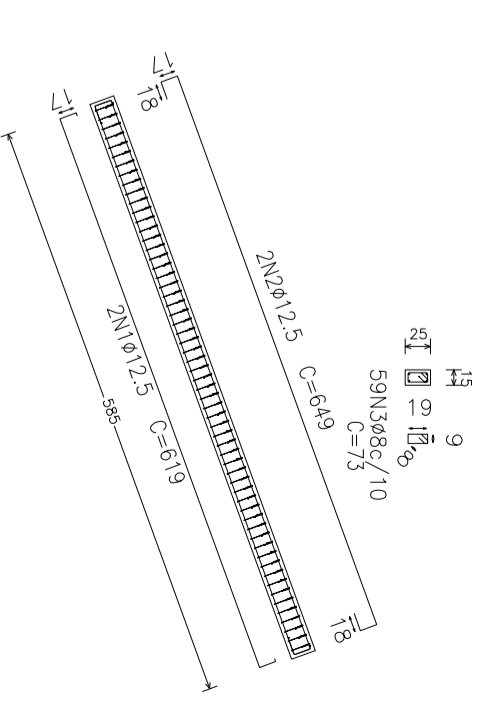


Corte A  
Escala 1:50

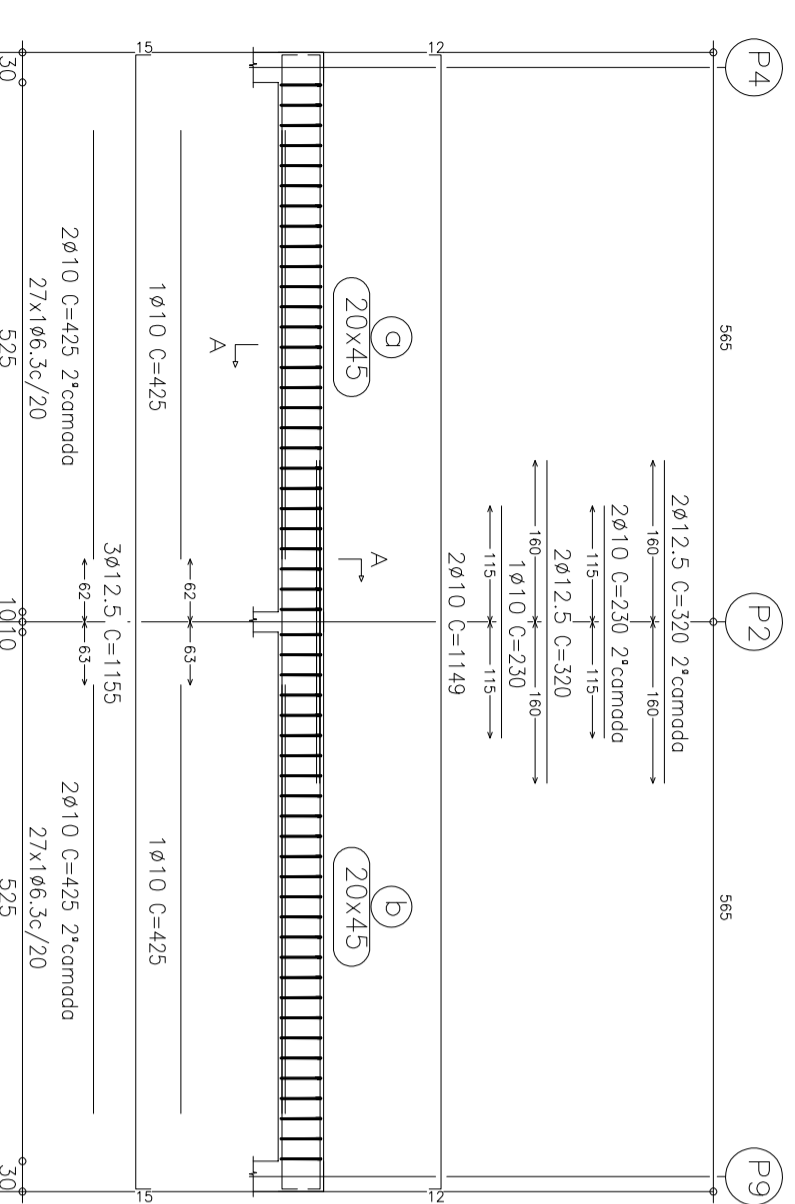


8205 C=80

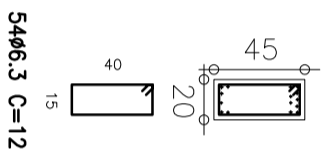
Coberura (P7) - Cumeeira (P8)



V 5  
Escala 1:100

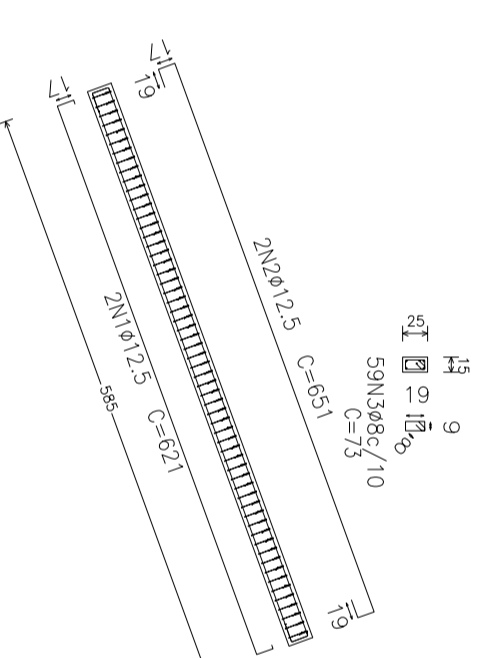


Corte A  
Escala 1:50



5406.3 C=123

Coberura (P1) - Cumeeira (P8),  
Coberura (P6) - Cumeeira (P5) e  
Coberura (P3) - Cumeeira (P5)



## PREFEITURA MUNICIPAL DE CANDIOTA

SECRETARIO DE OBRAS VALDENIR DUTRA	RESPONSÁVEL TÉCNICO MARCELO VAZ LEAL ENGENHEIRO CIVIL - CREAES750
LOCAL CONSTRUÇÃO DE SALAS DE AULA NA EMELI ODETE LAZARRE	DATA NOV/2022
ESPECIFICAÇÃO ESTRUTURAL - VIGAS 02	DESENHO PM CANDIOTA
	PRANÇIA EST 04/04